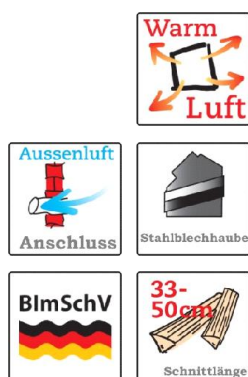


KRBOVÉ VLOŽKY BRUNNER

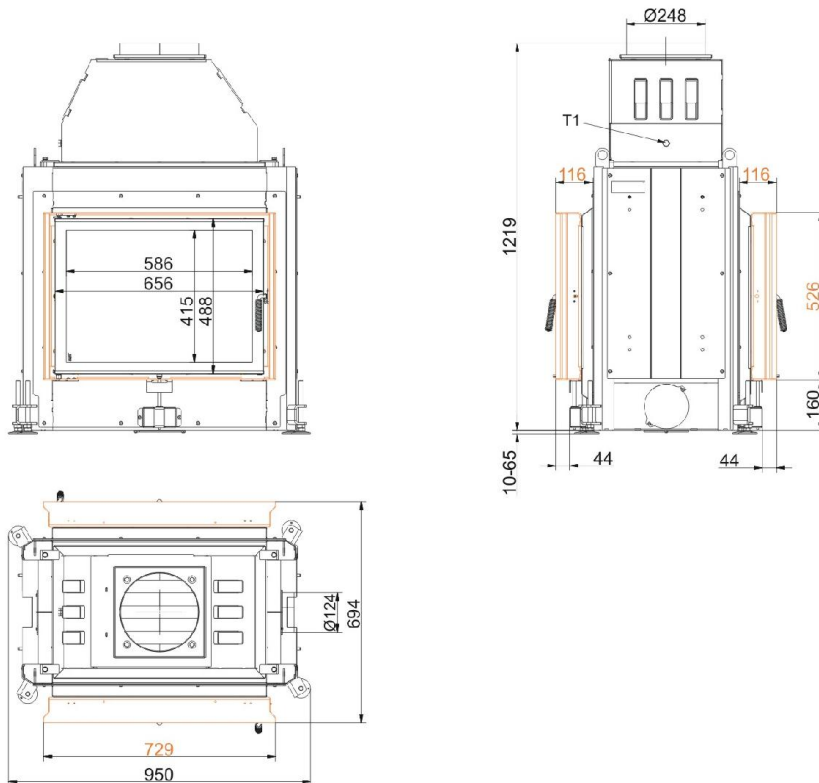


Stil-Tunnel 51/67

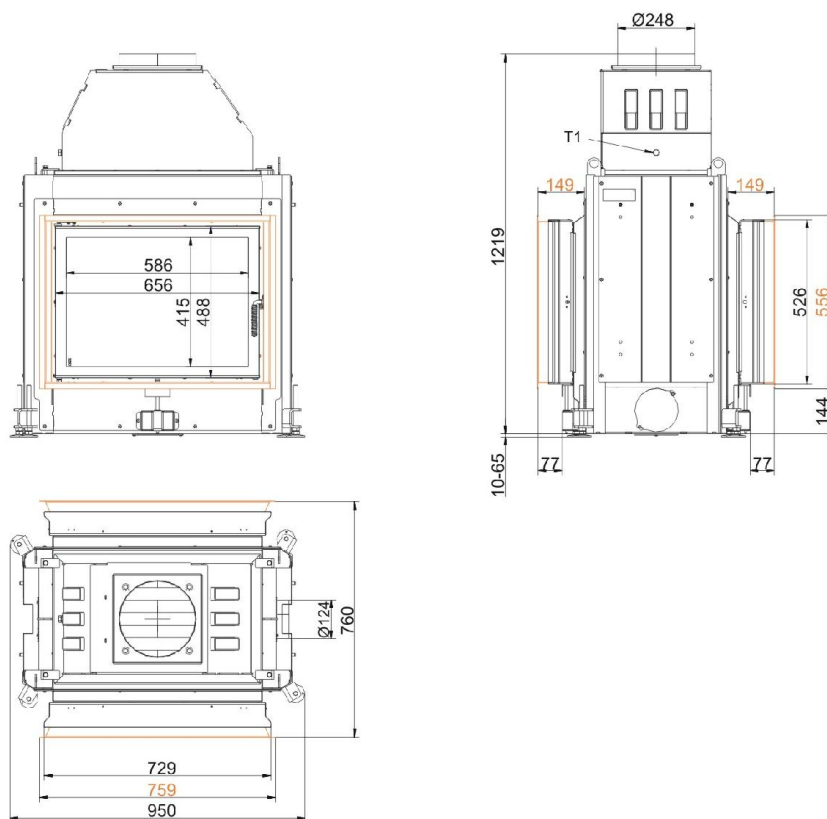
Stav: 21.10.2016



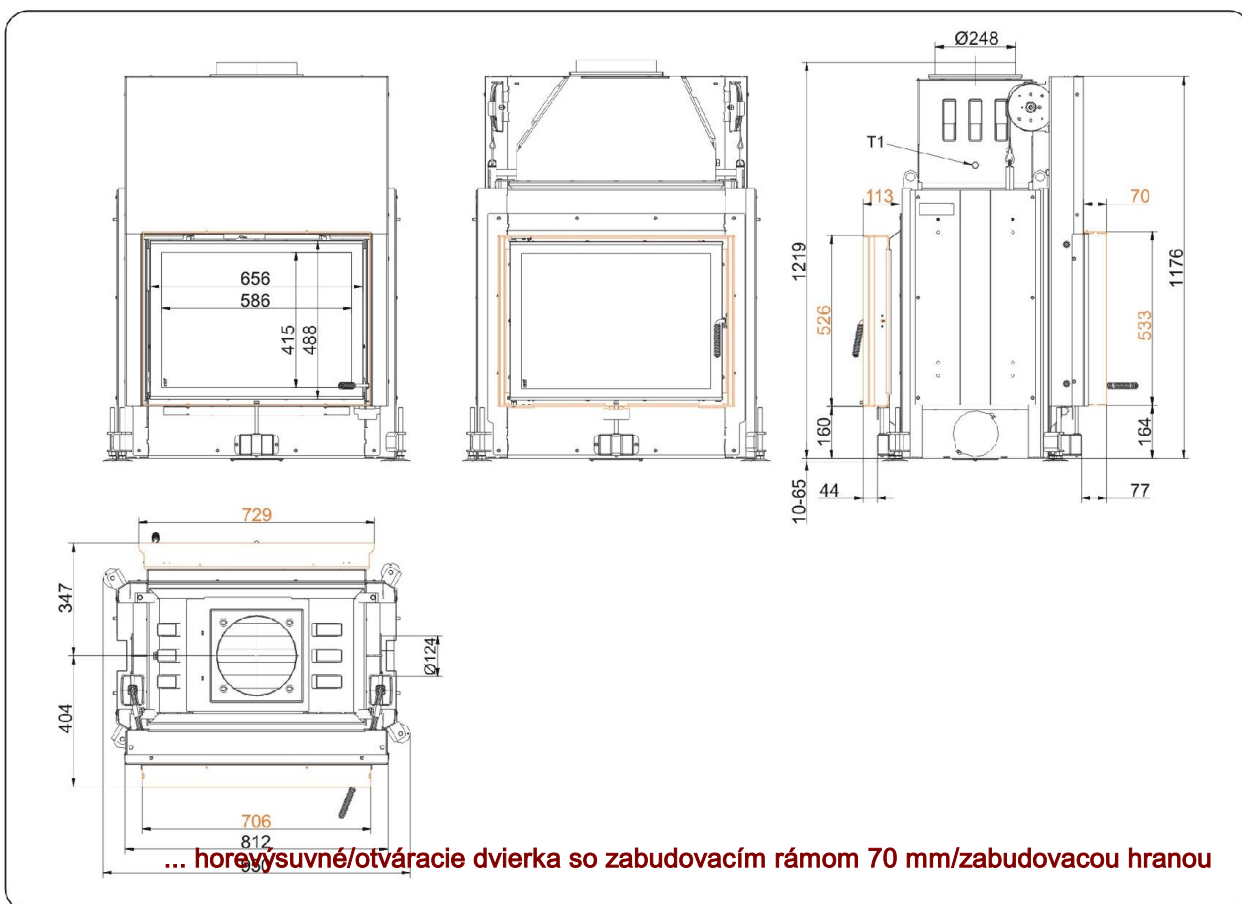
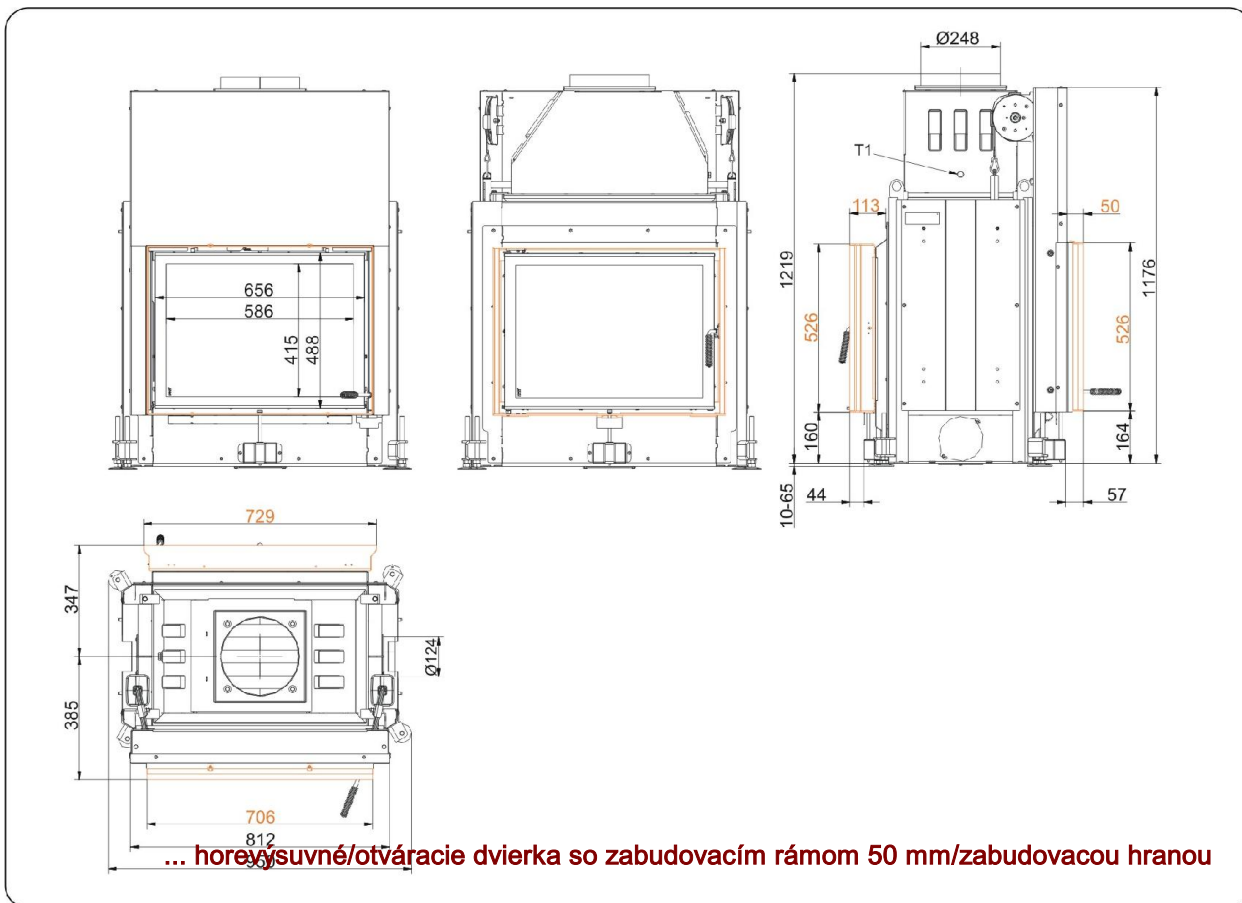
BRUNNER[®]
made in germany

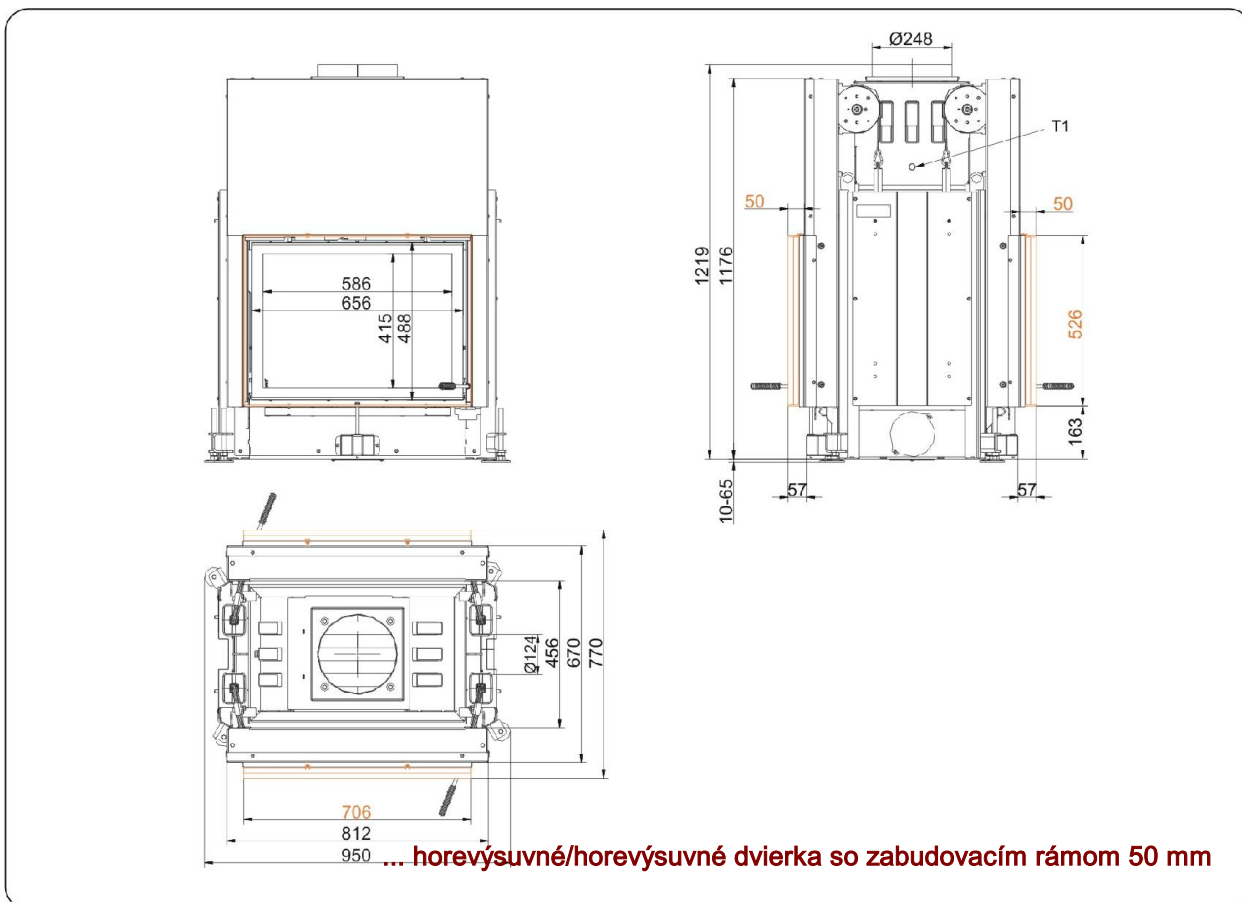
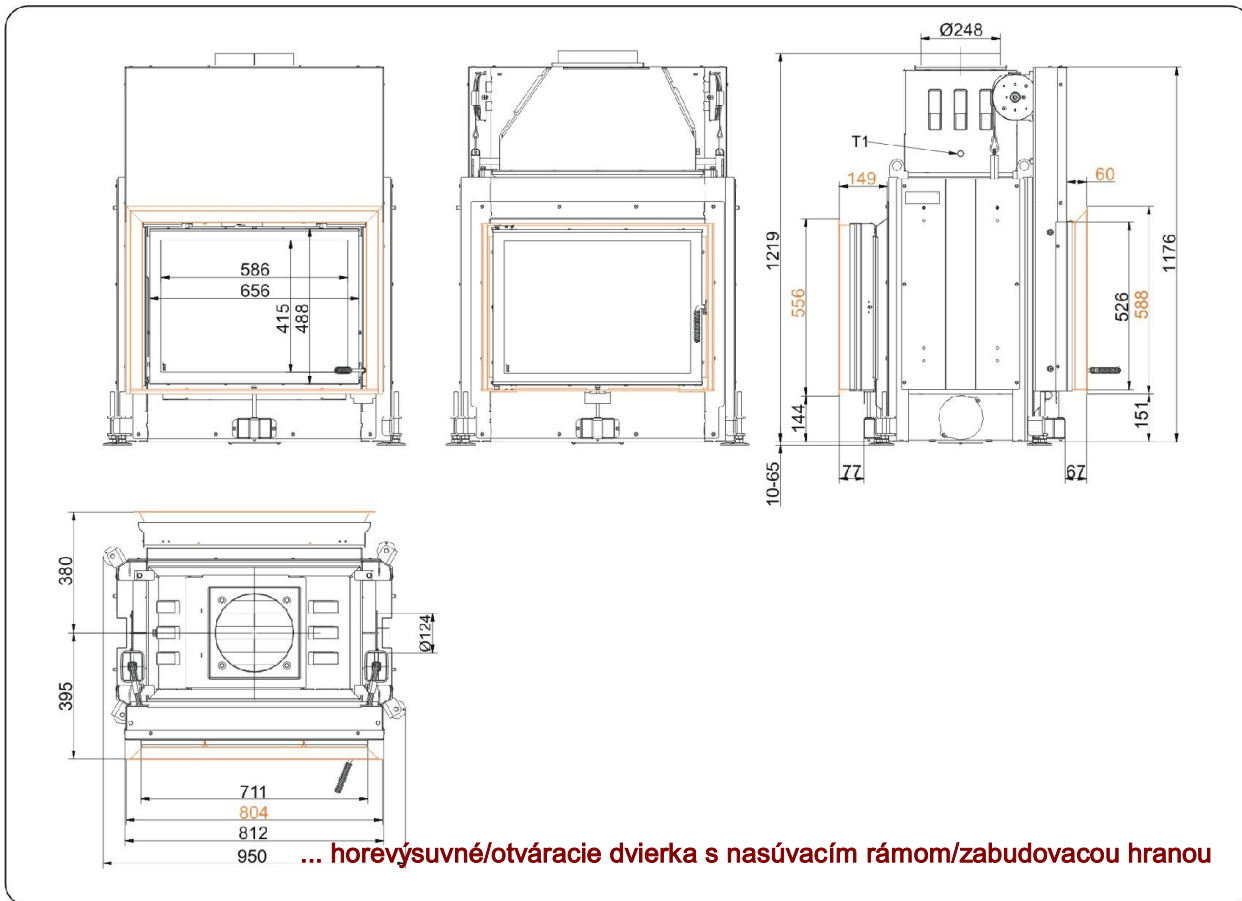


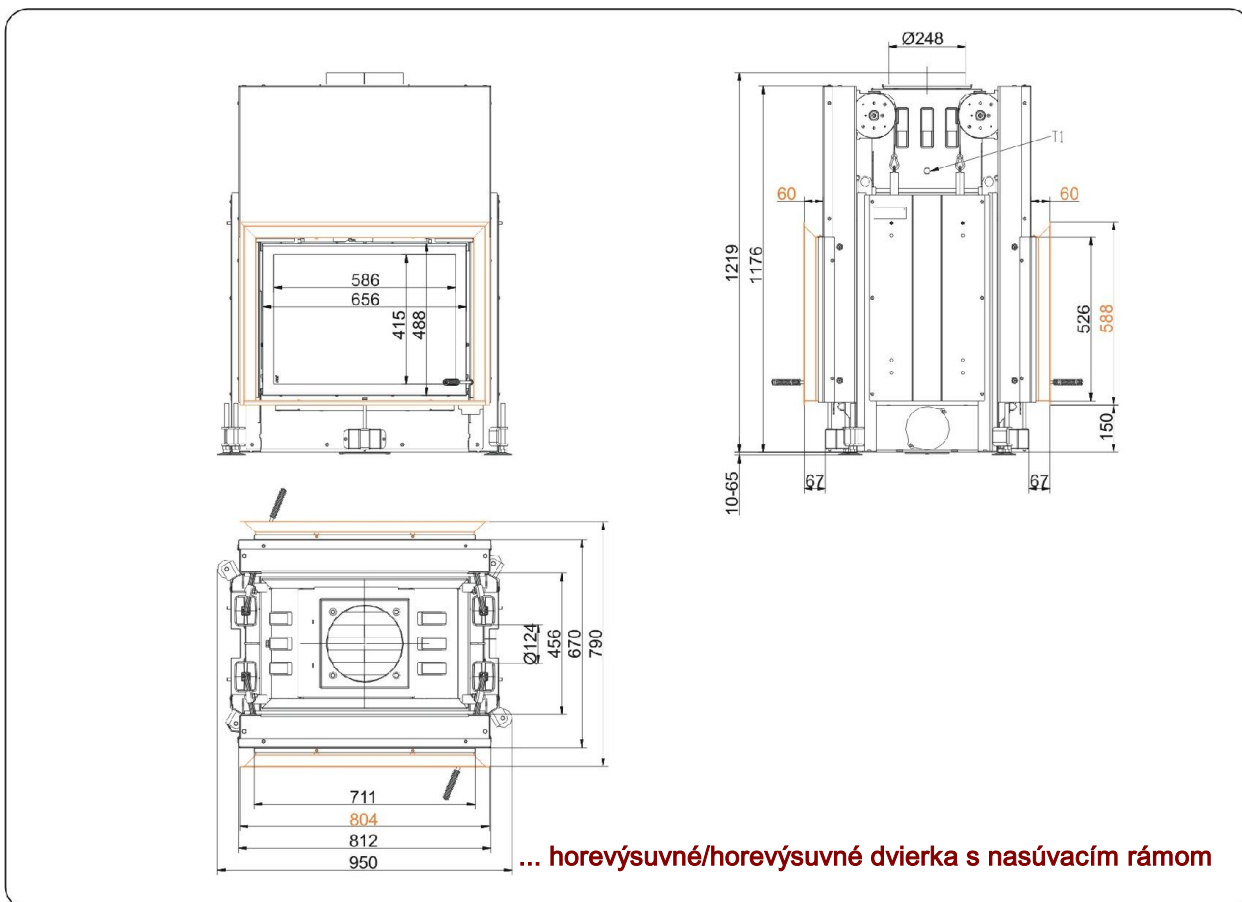
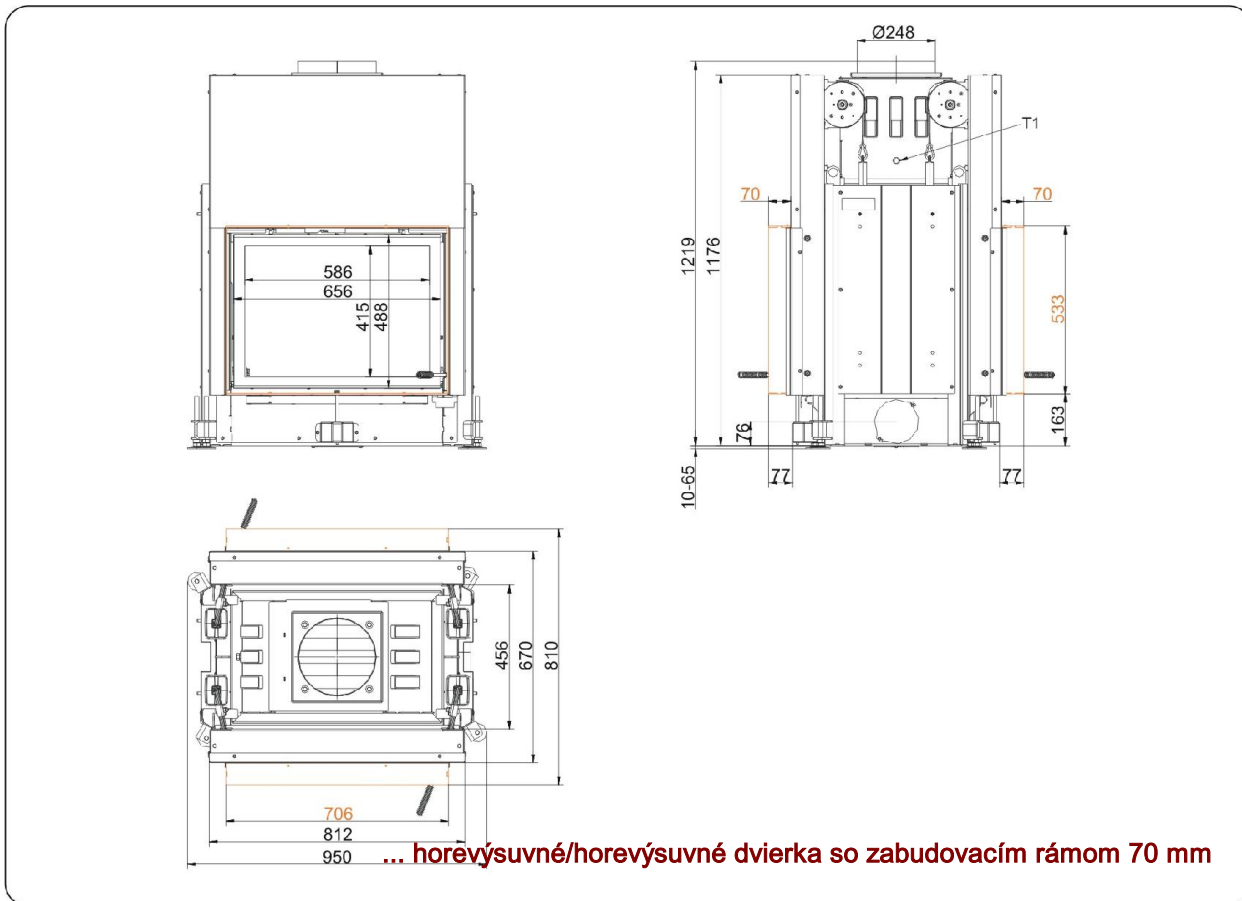
... otváracie/otváracie dverka so zabudovacou hranou



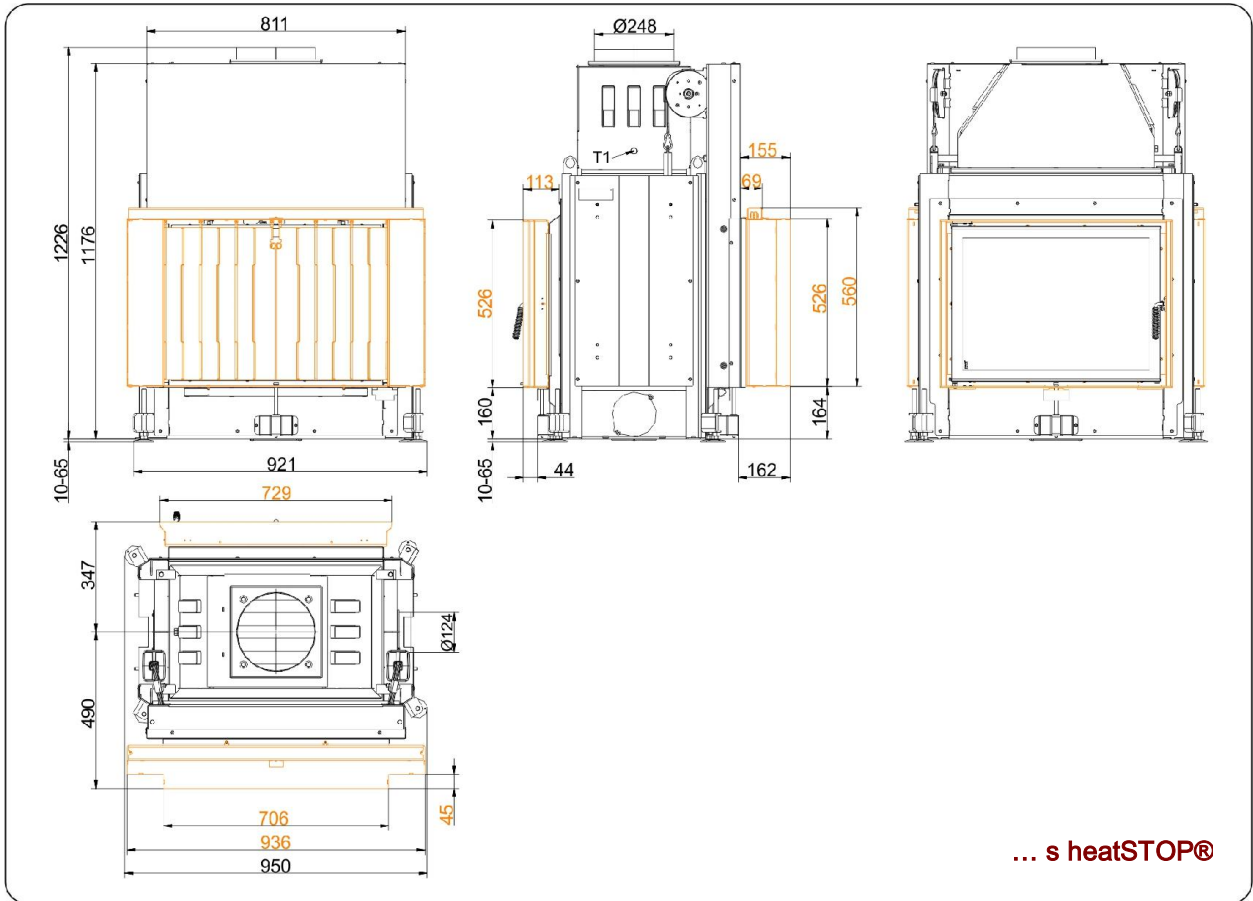
... otváracie/otváracie dverka s nasúvacím rámom







Technické listy | **Stil-Tunnel 51/67**



Pre projektovanie CAD doporučujeme software PaletteCAD. Priebežne aktualizované technické výkresy na adrese www.brunner.de
Rámy / Varianty predných platní / Otvory vzduchu na horenie vyznačené farebne.

Projektovanie a zabudovanie

Stil-Tunnel 51/67

skúšané podľa

EN 13229 W EN 13229 WA

Hodnoty pri prevádzke

nominálny výkon akumulácia prevádzka

Vhodný pre všetky stavebné typy podľa odborných smerníc

OK

OK

Údaje pre overenie funkčnosti

Nominálny tepelný výkon	kW	11	-
Obrat paliva	kg/h	3,3	5
	kW	14	23
Hmotnostný tok spalín	g/s	10,5	22
Teplota na hrdle (pred výmenníkom)	°C	-	-
Teplota spalín za			
nasadeným oceľovým zberačom	°C	190	250
vedľastojacím liatinovým výmenníkom (GNF10)	°C	-	-
akumulačnými prstencami (MAS) ¹⁾	°C	-	-
vedľastojacími spalinovými keramickými ťahmi ²⁾	°C	-	-
Modulové akumulačné tvarovky (MSS)	°C	-	-
teplovodným výmenníkom	°C	-	-
Potrebný ťah komína	Pa	13	13
Potreba vzduchu pre horenie	m ³ /h	40	40
Priemer prívodu vzduchu pre horenie Ø	mm	125	125

Rozdelenie tepla

Vykurovacia vložka / výmenník	%	50 / -	50 / -
Presklenie (jedno- / dvojsklo)	%	50 / -	50 / -
Teplovodný výmenník	%	-	-

Prierez mriežok ⁴⁾

Prívod vzduchu	cm ²	700 / 200 / -	700 / 200 / -
Výstup vzduchu	cm ²	700 / 200 / -	700 / 200 / -

Minimálne povrchové plochy pre uzatvorenie prevádzky

Teplosálavé plochy	m ²	5,5	5,5
--------------------	----------------	-----	-----

Požadované odstupy vo vykurovacej komore

k stene vykurovacej komory (k obstavbe)	cm	8	8
k podlahe	cm	2	2

Požadované hrúbky izolácie bez / s ³⁾ ventilačnými mriežkami

Stena, ku ktorej je dielo pristavené	cm	14 / 10	16 / 12
Podlaha	cm	2	2
Strop	cm	16 / 12	25 / 18
Izolácia okolo dvierok zadného prikladania	cm	-	-
Predmurovanie pri stenách určených na ochranu	cm	10	10

Hmotnosť

Vykurovacia vložka + šamoty	kg		226 + 67
-----------------------------	----	--	----------

Splňa požiadavku pre hraničné hodnoty

Nemecko / Rakúsko / Švajčiarsko / Nórsko	1.BImSchV (Stufe 2) / 15a BVG (2015) / LRV / NS 3059
--	--

1) škrtiaca klapka sa odporúča

2) je potrebný dôkaz funkčnosti - výpočet ťahov

3) hodnoty sú vypočítané z horeuvedených prierezov mriežok; plášť krbu/pece je vyhotovený ako sálavý

4) pre vykurovaciu vložku / spalinový výmenník / kovový dodatočný výmenník

Ulrich Brunner GmbH
Zellhuber Ring 17 -18
D-84307 Eggenfelden
Telefon: +49 / (0)87 21 / 7 71-0
Telefax: +49 / (0)87 21 / 7 71-100
info@brunner.eu | www.brunner.eu

BRUNNER produkty sú ponúkané a predávané výlučne špecializovanými odbornými kachliarskymi firmami.
Zmeny sortimentu, technické zmeny ako aj omyly vyhradené. (10/16)