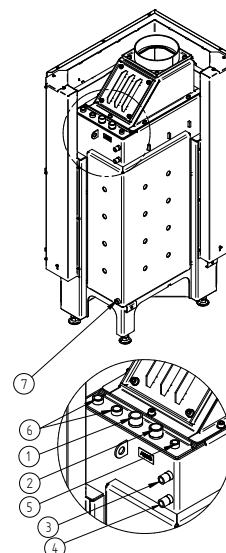


	direkt am Schornstein angeschlossen
Energetický štítek	A+
Provozní informace	
Nominální výkon / podíl do vody	13 / 7,9 kW
Účinnost	> 80 %
Obrat paliva	3,5 kg/h
Hmotnostní tok spalin	10,6 g/s
Potřebný tah komína	12 Pa
Potřebné množství vzduchu pro hoření	40 m ³ /h
Průměrná teplota spalin	
na výstupu	211 °C
Rozdělení užitého tepla	
krbová vložka	13 %
pohledové sklo (jednoduché / dvojité)	38 / 26 %
voda	49–61 %
Informace k teplovodnímu výměníku	
Maximální pracovní přetlak	2,5 bar
Minimální teplota vratné vody	55 °C
Objem vody	47 Liter
Připojení vstup / výstup	1 / 1 Zoll
Informace pro stavbu	
Minimální plocha mřížky spodní / horní (s mřížkou)	200 / 250 cm ²
Minimální aktivní sálavá plocha ³ (bez mřížky)	2 m ²
Minimální odstup k izolovaným plochám / podlaze	40 / 0 mm
Izolace referenční ¹ strop / zadní stěna / boční stěna / podlaha	100 / 60 / 60 / 0 mm
Izolace Calciumsilikat ² strop / zadní stěna / boční stěna / podlaha	75 / 45 / 45 / 0 mm
Obecné technické informace	
Celková hmotnost / hmotnost vystýlky topeniště	ca. 370 / 87 kg
Rozměr topeniště (šířka x hloubka)	535 x 315 mm
Průměr přívodu vzduchu pro hoření	Ø 125 mm
Použití v uzavřené akumulaci obestavbě dle oborových pravidel	vhodné
Testováno podle	EN 13229
Splňuje požadavky norem	1. BImSchV (Stufe2), 15a BVG

Č.	Velikost závitů	Popis
1	G 1" (AG)	Přívod vody z otopné soustavy - min. 55°C
2	G 1" (AG)	Výstup vody do otopné soustavy
3	G 1/2" (AG)	Přívod vody z řádu do chladicí smyčky
4	G 1/2" (AG)	Odvod vody z chladicí smyčky do odpadu
5	G 3/8" (IG)	Odvzdušňovací ventil
6	G 1/2" (IG)	Pouzdro pro teplotní čidlo
7	G 1/2" (IG)	Otvor pro vypouštěcí ventil

- 1 Minerální vlna podle AGI-Q 132
- 2 Příklad SkamoEnclosure Board 225 kg/m³
- 3 Průměrná hodnota závisí na délce akumulace a vlastnostech materiálu.
Uvedené hodnoty platí pro šamot tloušťky 3 cm s tepelnou vodivostí 500 W/m²

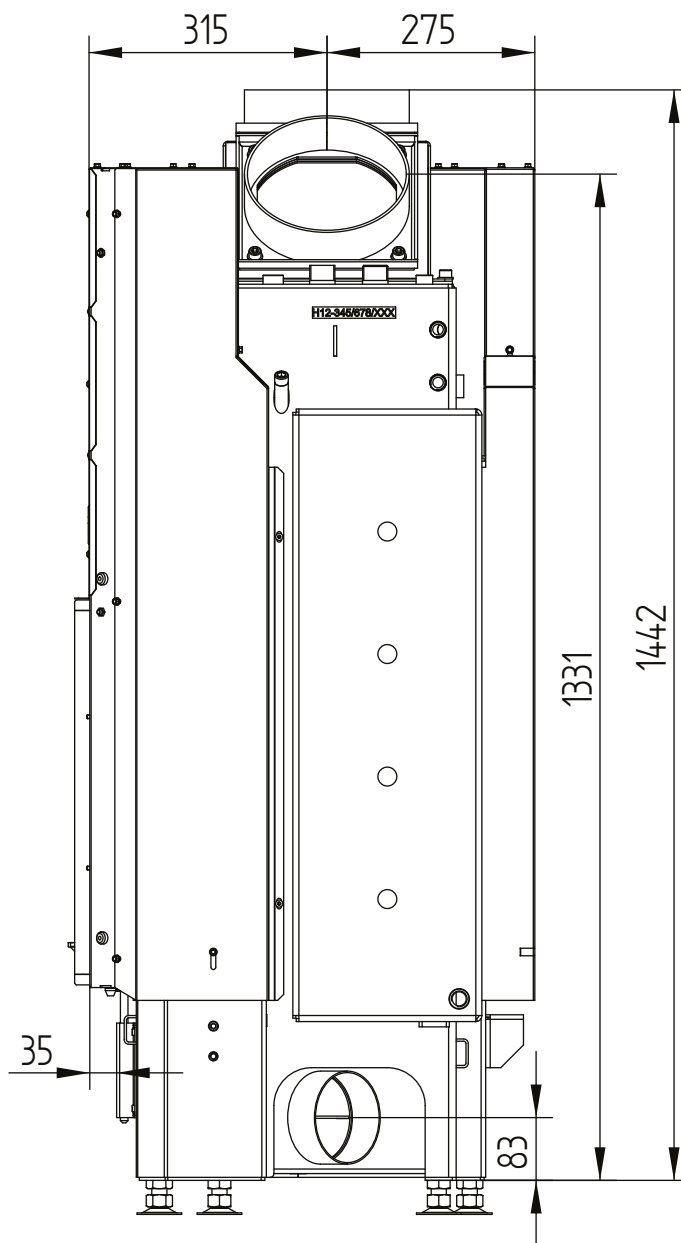


ECKA 67/45/51WL levá

Technická data
Stav 2019/08

horní zdvih / přívod vzduchu / nohy

M 1:10

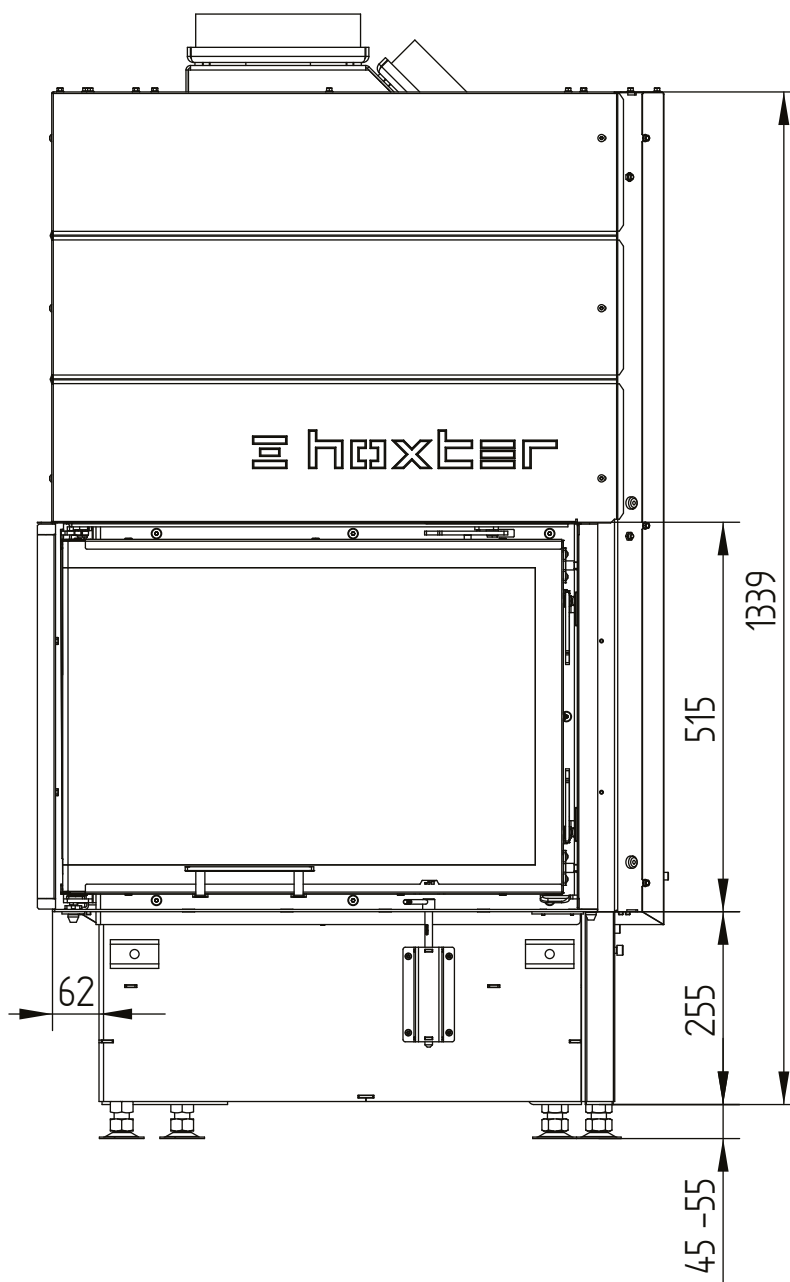


ECKA 67/45/51WL levá

Technická data
Stav 2019/08

horní zdvih / přívod vzduchu / nohy

M 1:10

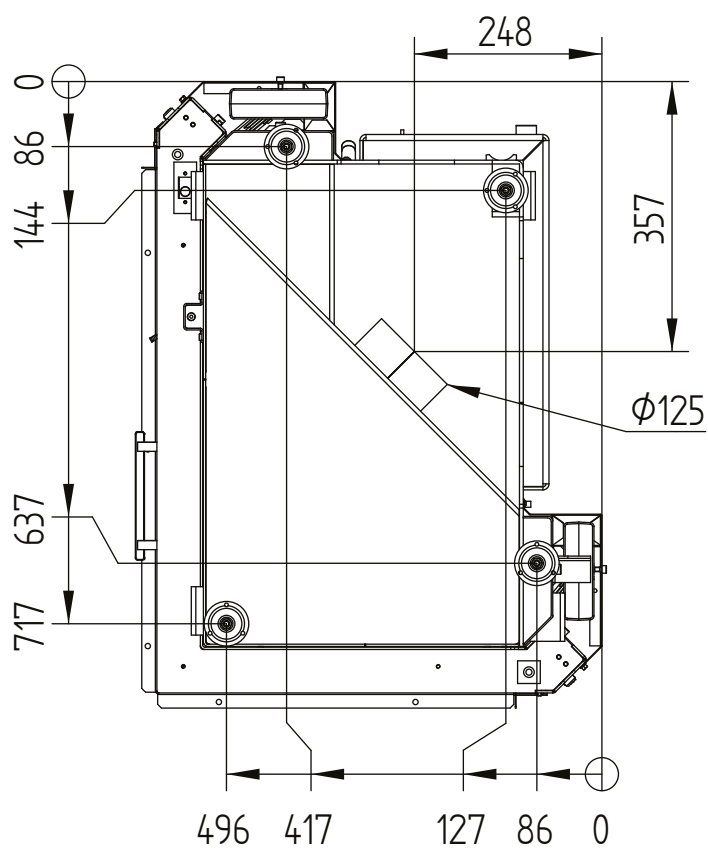
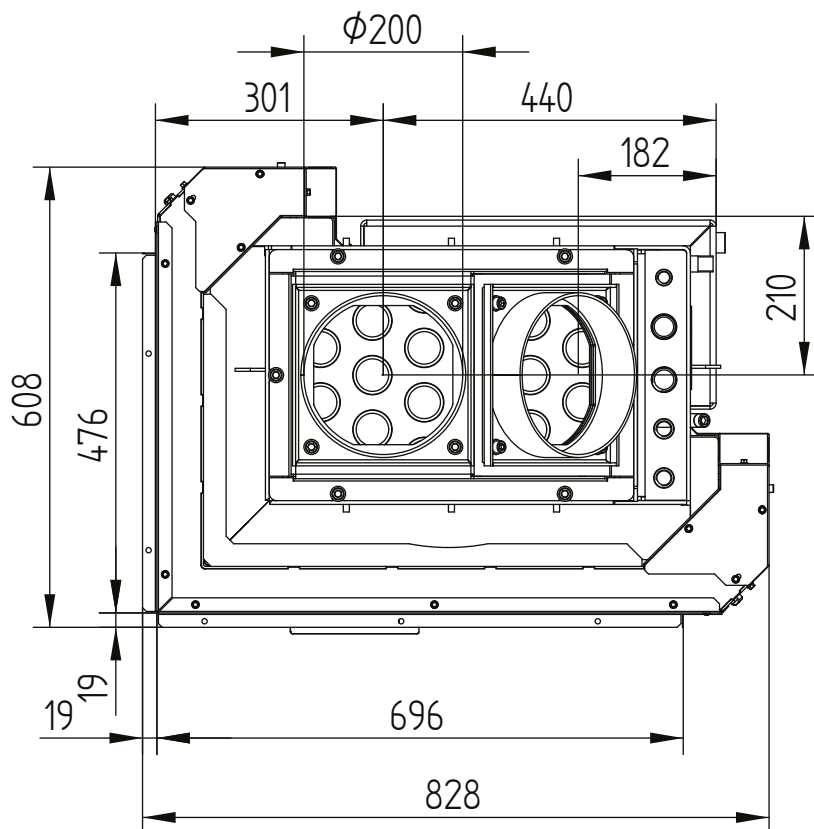


ECKA 67/45/51WL levá

Technická data
Stav 2019/08

horní zdvih / přívod vzduchu / nohy

M 1:10

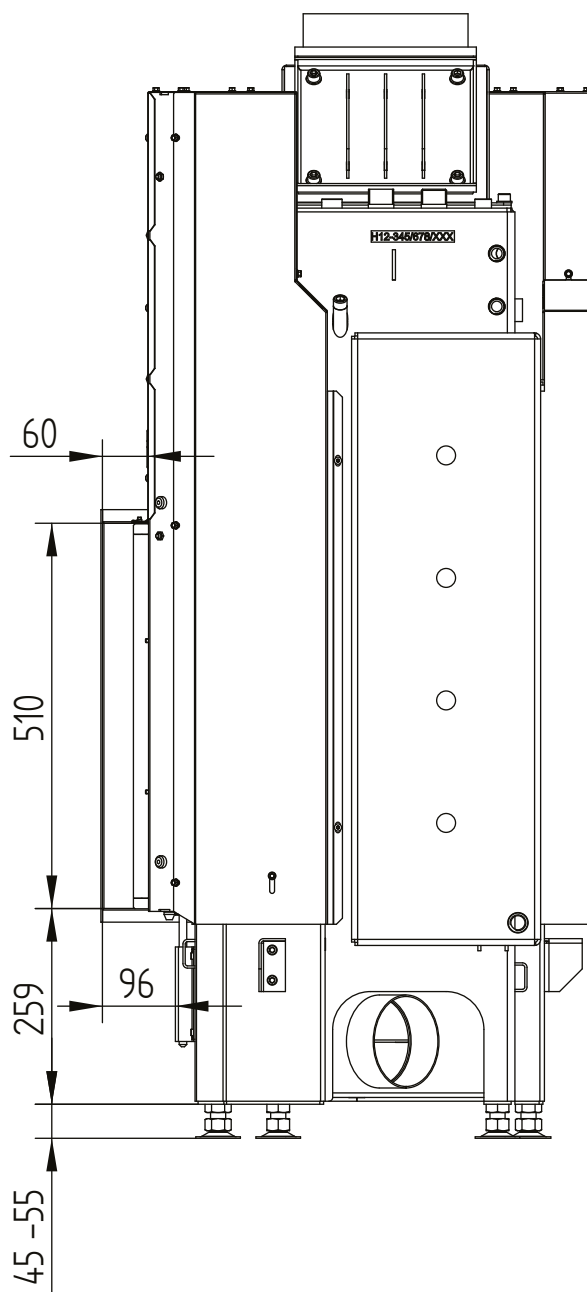


ECKA 67/45/51WL levá

Technická data
Stav 2019/08

krycí rám 67/45/51Lh levá horní zdvih 6stranný 1 x 90° 60 mm

M 1:10

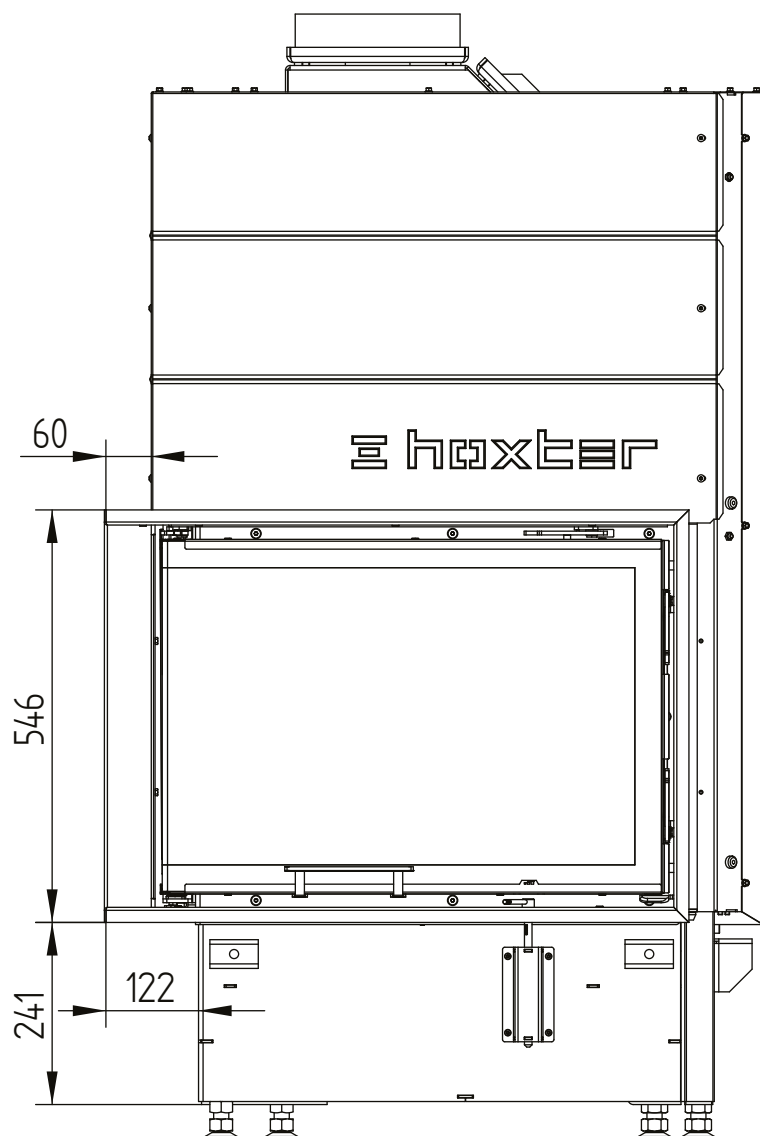


ECKA 67/45/51WL levá

Technická data
Stav 2019/08

krycí rám 67/45/51Lh levá horní zdvih 6stranný 1 x 90° 60 mm

M 1:10

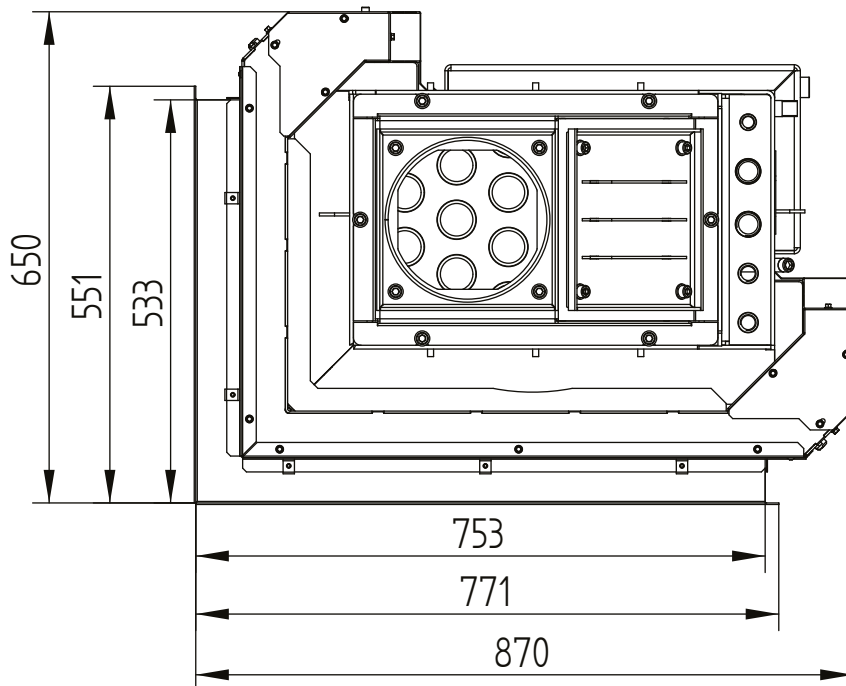


ECKA 67/45/51WL levá

Technická data
Stav 2019/08

krycí rám 67/45/51Lh levá horní zdvih 6stranný 1 x 90° 60 mm

M 1:10

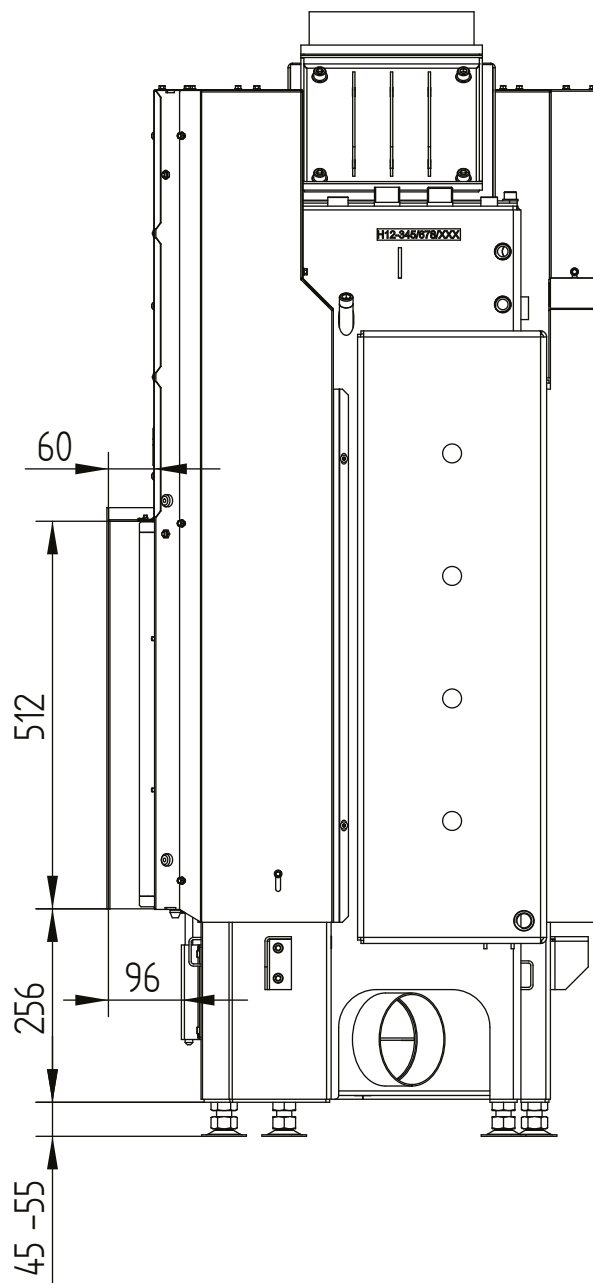


ECKA 67/45/51WL levá

Technická data
Stav 2019/08

krycí rám 67/45/51Lh levá horní zdvih 4stranný 1 x 90° 60 mm

M 1:10

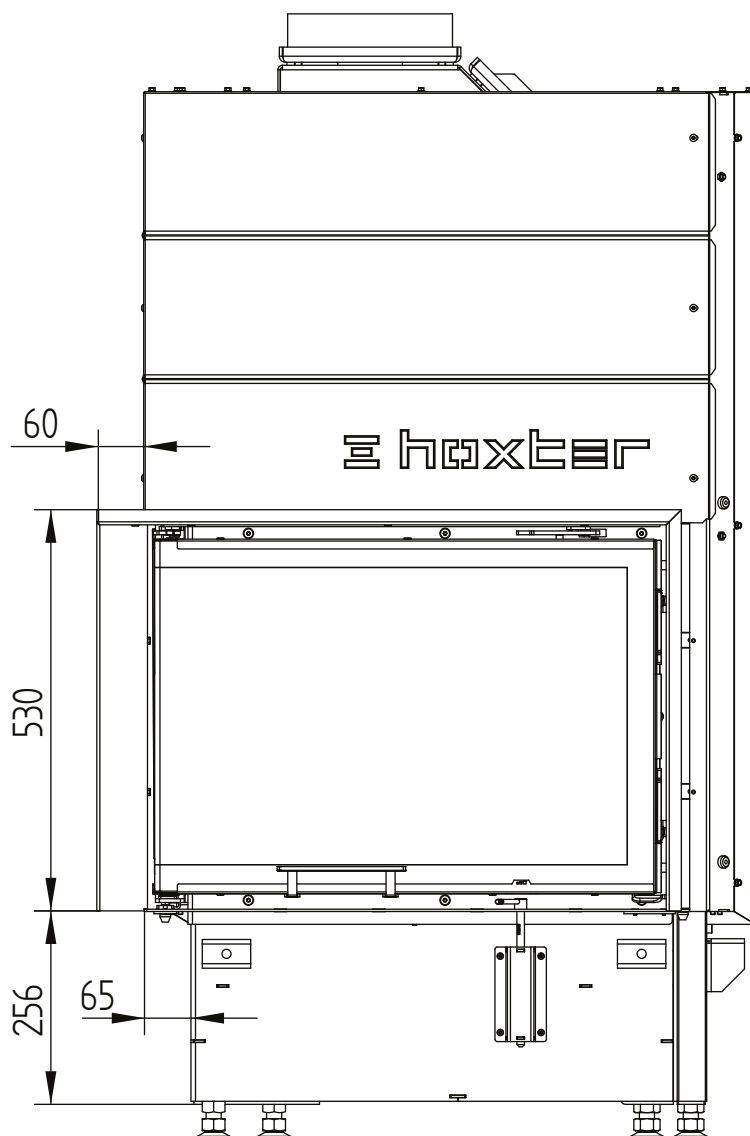


ECKA 67/45/51WL levá

Technická data
Stav 2019/08

krycí rám 67/45/51Lh levá horní zdvih 4stranný 1 x 90° 60 mm

M 1:10

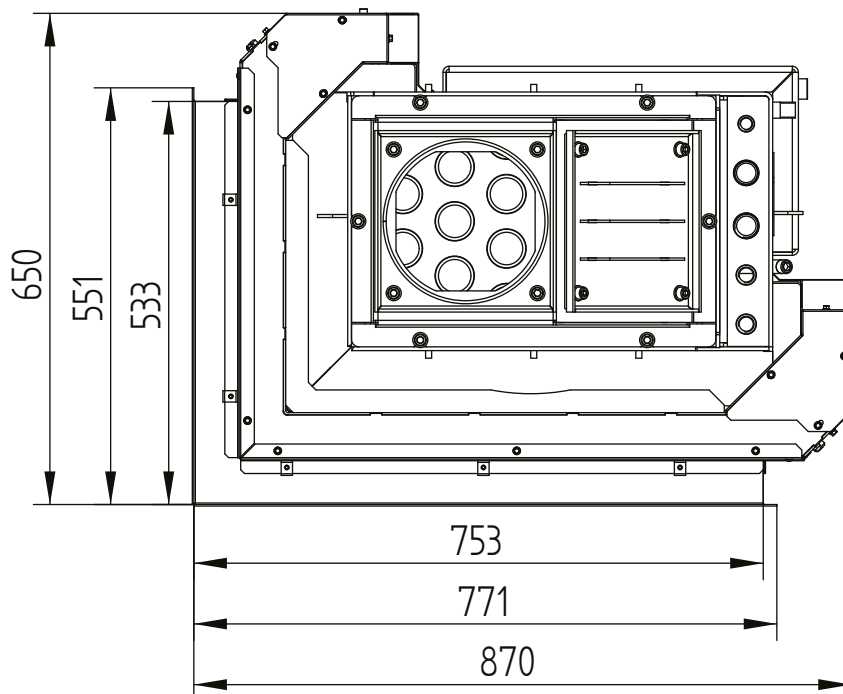


ECKA 67/45/51WL levá

Technická data
Stav 2019/08

krycí rám 67/45/51Lh levá horní zdvih 4stranný 1 x 90° 60 mm

M 1:10

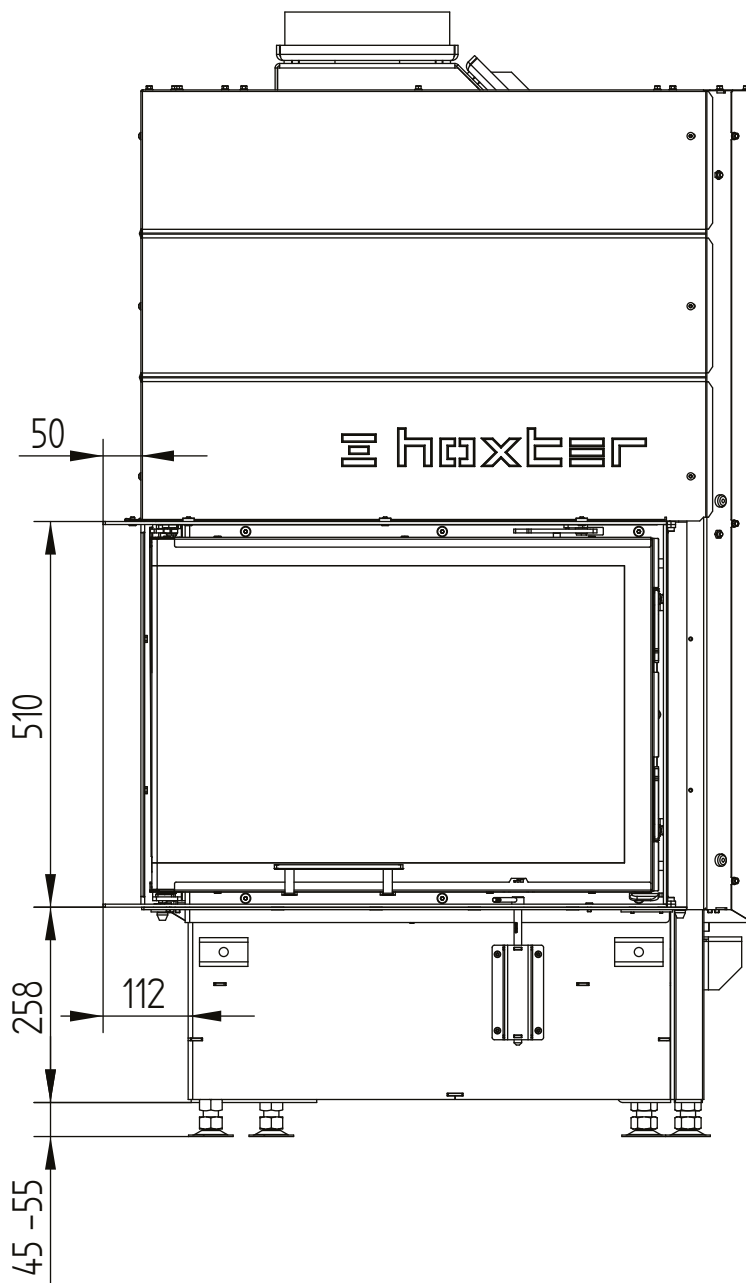


ECKA 67/45/51WL levá

Technická data
Stav 2019/08

stavěcí rám 67/45/51Lh levá horní zdvih 6stranný 50 mm

M 1:10

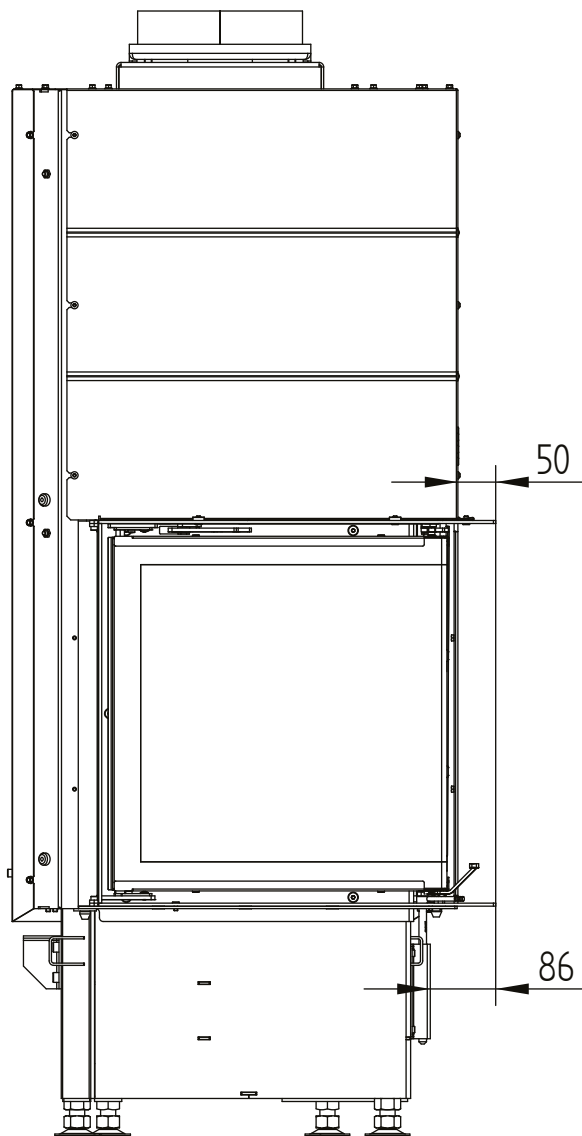


ECKA 67/45/51WL levá

Technická data
Stav 2019/08

stavěcí rám 67/45/51Lh levá horní zdvih 6stranný 50 mm

M 1:10

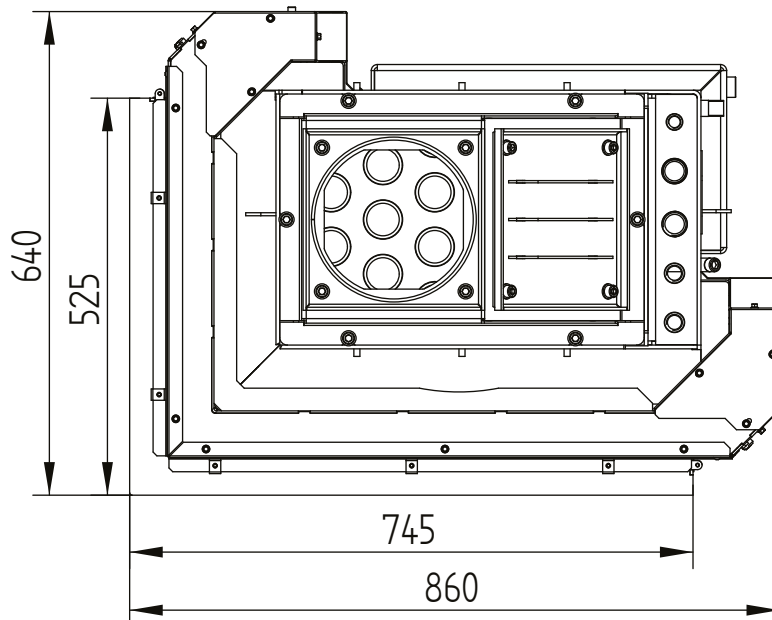


ECKA 67/45/51WL levá

Technická data
Stav 2019/08

stavěcí rám 67/45/51Lh levá horní zdvih 6stranný 50 mm

M 1:10

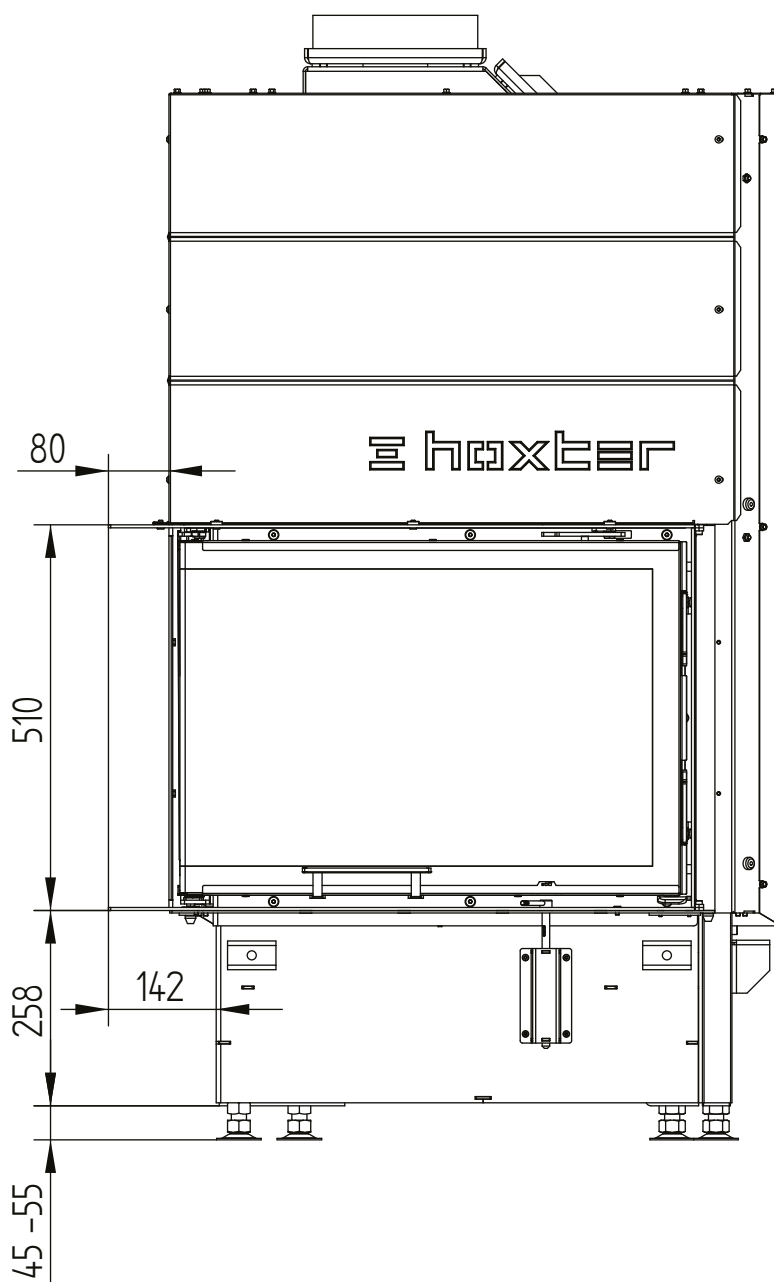


ECKA 67/45/51WL levá

Technická data
Stav 2019/08

stavěcí rám 67/45/51Lh levá horní zdvih 6stranný 80 mm

M 1:10

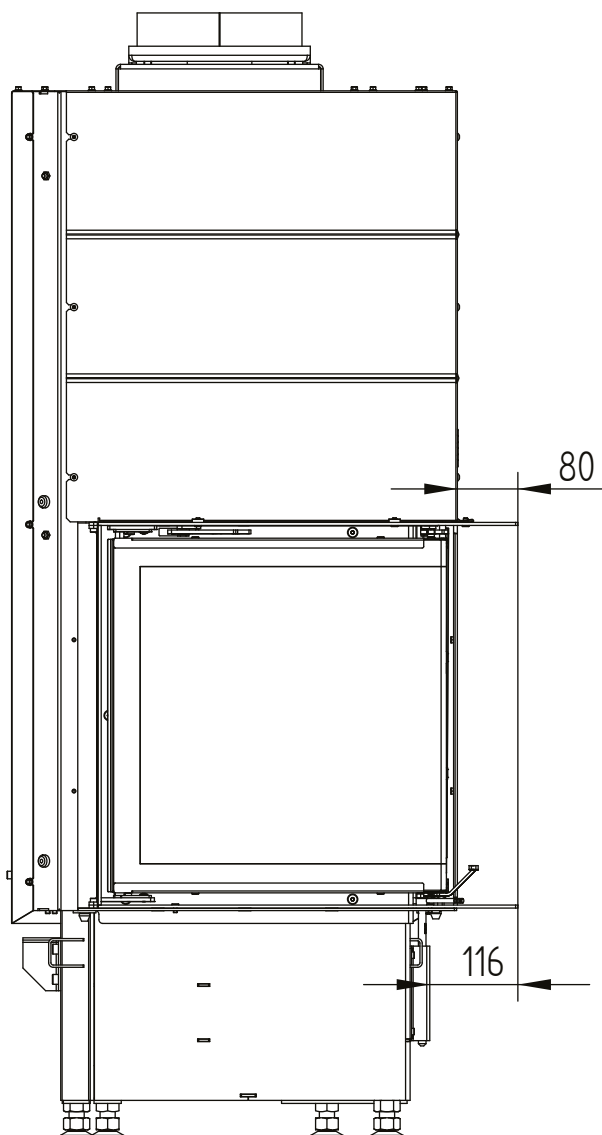


ECKA 67/45/51WL levá

Technická data
Stav 2019/08

stavěcí rám 67/45/51Lh levá horní zdvih 6stranný 80 mm

M 1:10

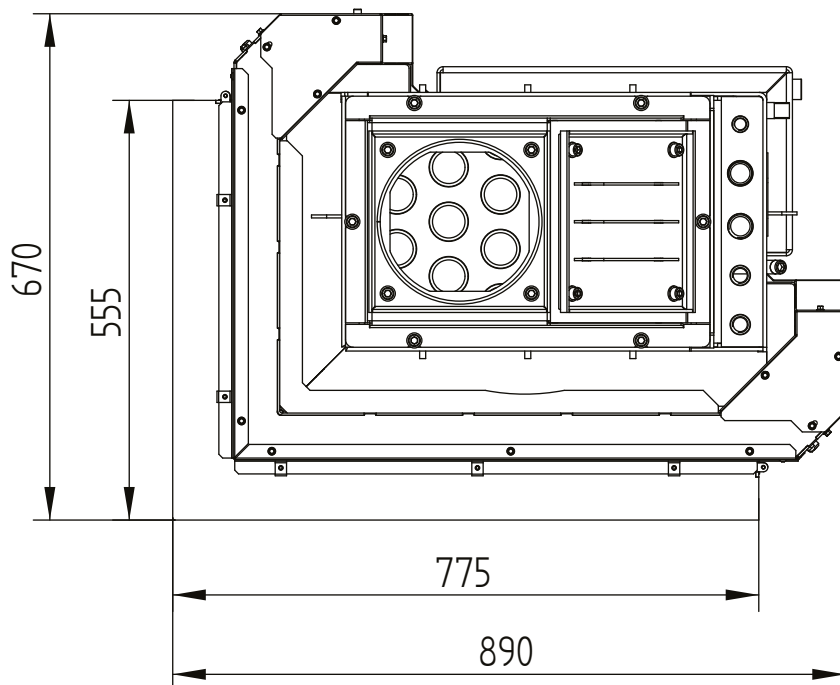


ECKA 67/45/51WL levá

Technická data
Stav 2019/08

stavěcí rám 67/45/51Lh levá horní zdvih 6stranný 80 mm

M 1:10

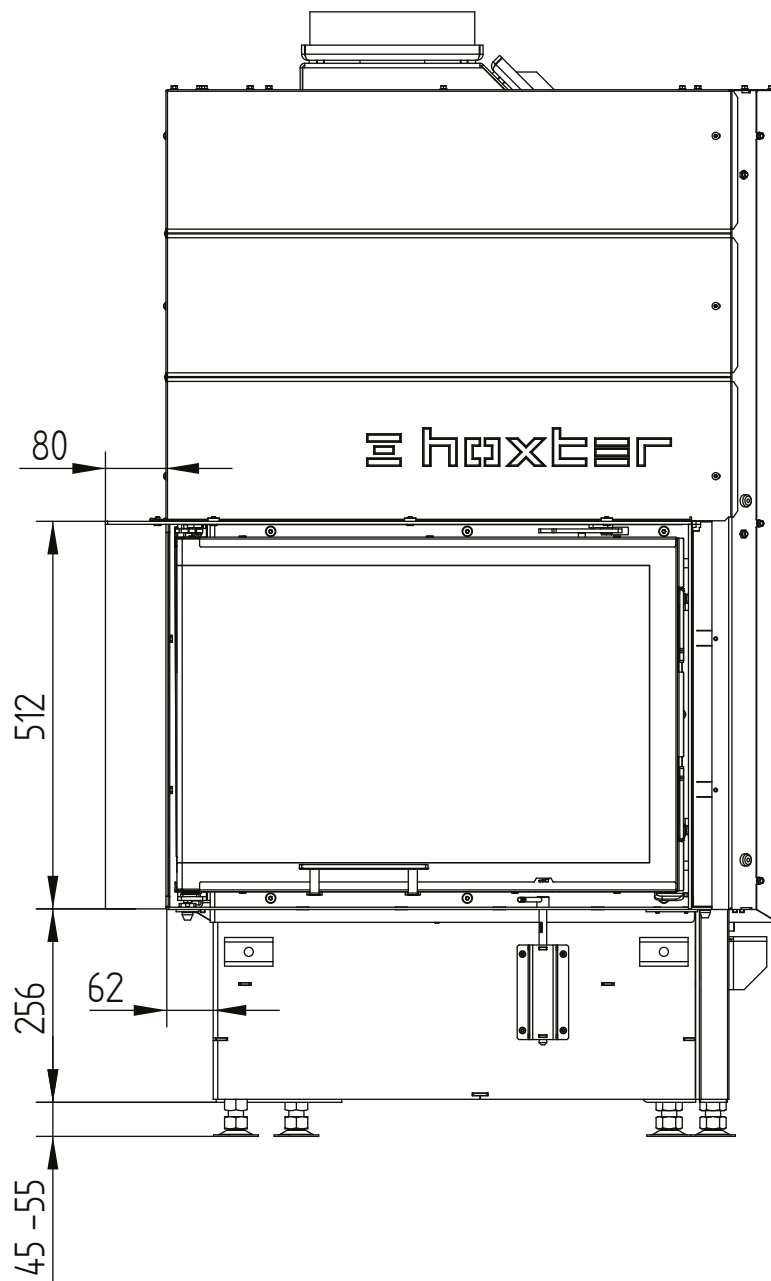


ECKA 67/45/51WL levá

Technická data
Stav 2019/08

stavěcí rám 67/45/51Lh levá horní zdvih 4stranný 80 mm

M 1:10

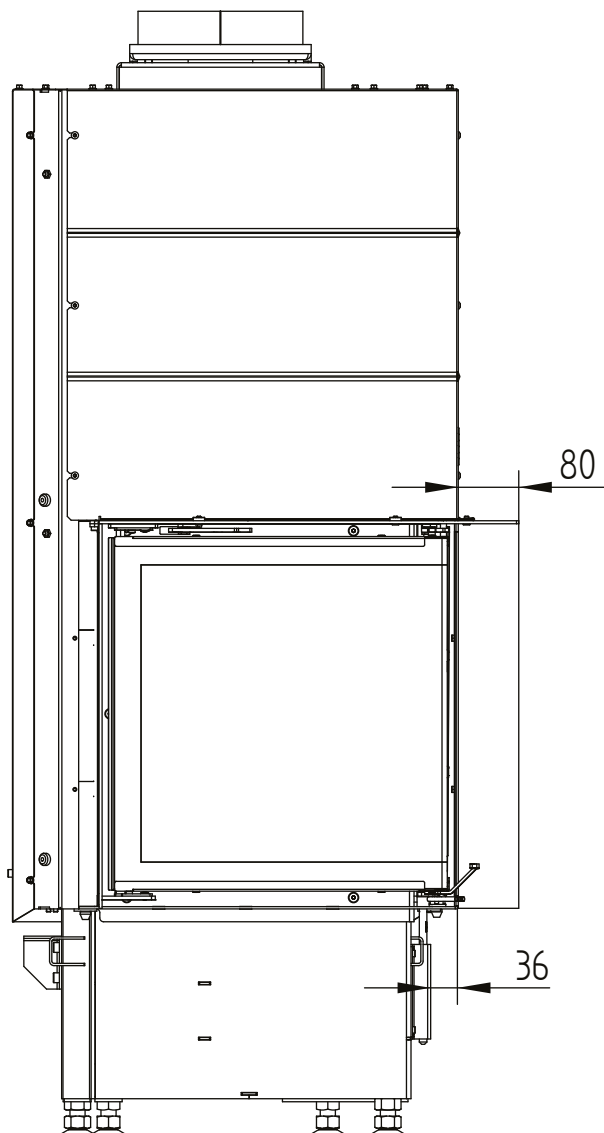


ECKA 67/45/51WL levá

Technická data
Stav 2019/08

stavěcí rám 67/45/51Lh levá horní zdvih 4stranný 80 mm

M 1:10

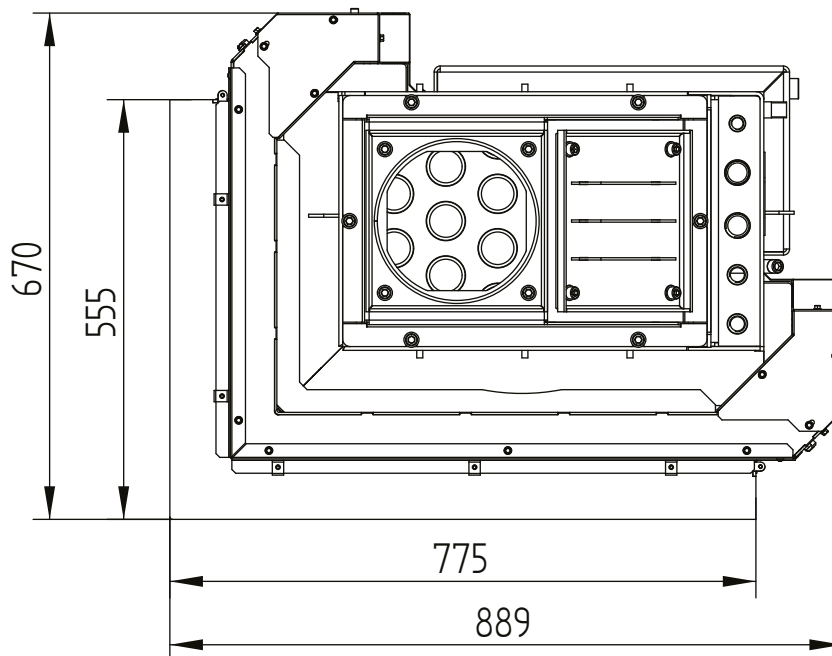


ECKA 67/45/51WL levá

Technická data
Stav 2019/08

stavěcí rám 67/45/51Lh levá horní zdvih 4stranný 80 mm

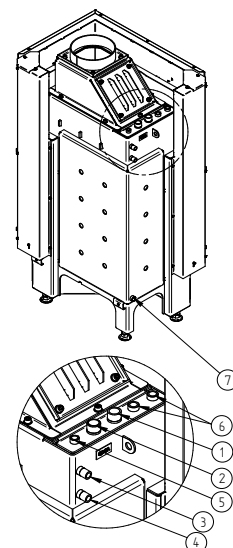
M 1:10



	direkt am Schornstein angeschlossen
Energetický štítek	A+
Provozní informace	
Nominální výkon / podíl do vody	13 / 7,9 kW
Účinnost	> 80 %
Obrat paliva	3,5 kg/h
Hmotnostní tok spalin	10,6 g/s
Potřebný tah komína	12 Pa
Potřebné množství vzduchu pro hoření	40 m ³ /h
Průměrná teplota spalin	
na výstupu	211 °C
Rozdělení užitého tepla	
krbová vložka	13 %
pohledové sklo (jednoduché / dvojité)	38 / 26 %
voda	49–61 %
Informace k teplovodnímu výměníku	
Maximální pracovní přetlak	2,5 bar
Minimální teplota vratné vody	55 °C
Objem vody	47 Liter
Připojení vstup / výstup	1 / 1 Zoll
Informace pro stavbu	
Minimální plocha mřížky spodní / horní (s mřížkou)	200 / 250 cm ²
Minimální aktivní sálavá plocha ³ (bez mřížky)	2 m ²
Minimální odstupy k izolovaným plochám / podlaze	40 / 0 mm
Izolace referenční ¹ strop / zadní stěna / boční stěna / podlaha	100 / 60 / 60 / 0 mm
Izolace Calciumsilikat ² strop / zadní stěna / boční stěna / podlaha	75 / 45 / 45 / 0 mm
Obecné technické informace	
Celková hmotnost / hmotnost vystýlky topeniště	ca. 370 / 87 kg
Rozměr topeniště (šířka x hloubka)	535 x 315 mm
Průměr přívodu vzduchu pro hoření	Ø 125 mm
Použití v uzavřené akumulaci obestavbě dle oborových pravidel	vhodné
Testováno podle	EN 13229
Splňuje požadavky norem	1. BImSchV (Stufe2), 15a BVG

Č.	Velikost závitů	Popis
1	G 1" (AG)	Přívod vody z otopné soustavy - min. 55°C
2	G 1" (AG)	Výstup vody do otopné soustavy
3	G 1/2" (AG)	Přívod vody z řádu do chladicí smyčky
4	G 1/2" (AG)	Odvod vody z chladicí smyčky do odpadu
5	G 3/8" (IG)	Odvzdušňovací ventil
6	G 1/2" (IG)	Pouzdro pro teplotní čidlo
7	G 1/2" (IG)	Otvor pro vypouštěcí ventil

- 1** Minerální vlna podle AGI-Q 132
2 Příklad SkamoEnclosure Board 225 kg/m³
3 Průměrná hodnota závisí na délce akumulace a vlastnostech materiálu.
 Uvedené hodnoty platí pro šamot tloušťky 3 cm s tepelnou vodivostí 500 W/m²

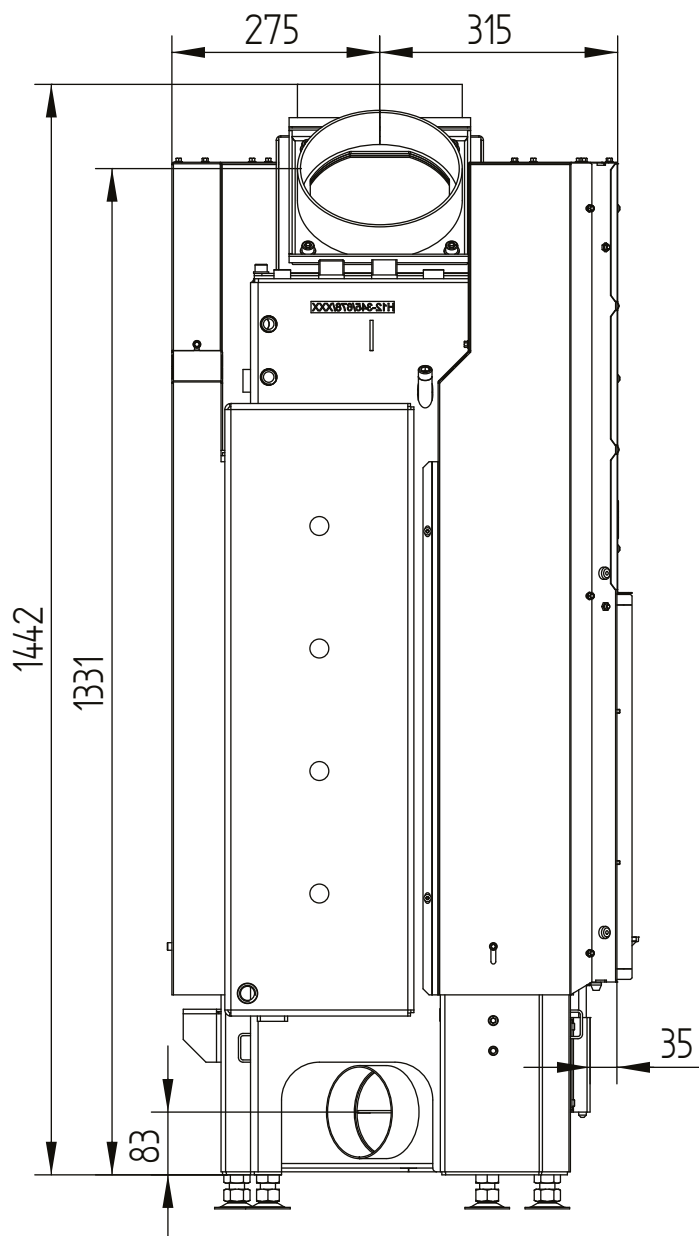


ECKA 67/45/51WR pravá

Technická data
Stav 2019/08

horní zdvih / přívod vzduchu / nohy

M 1:10

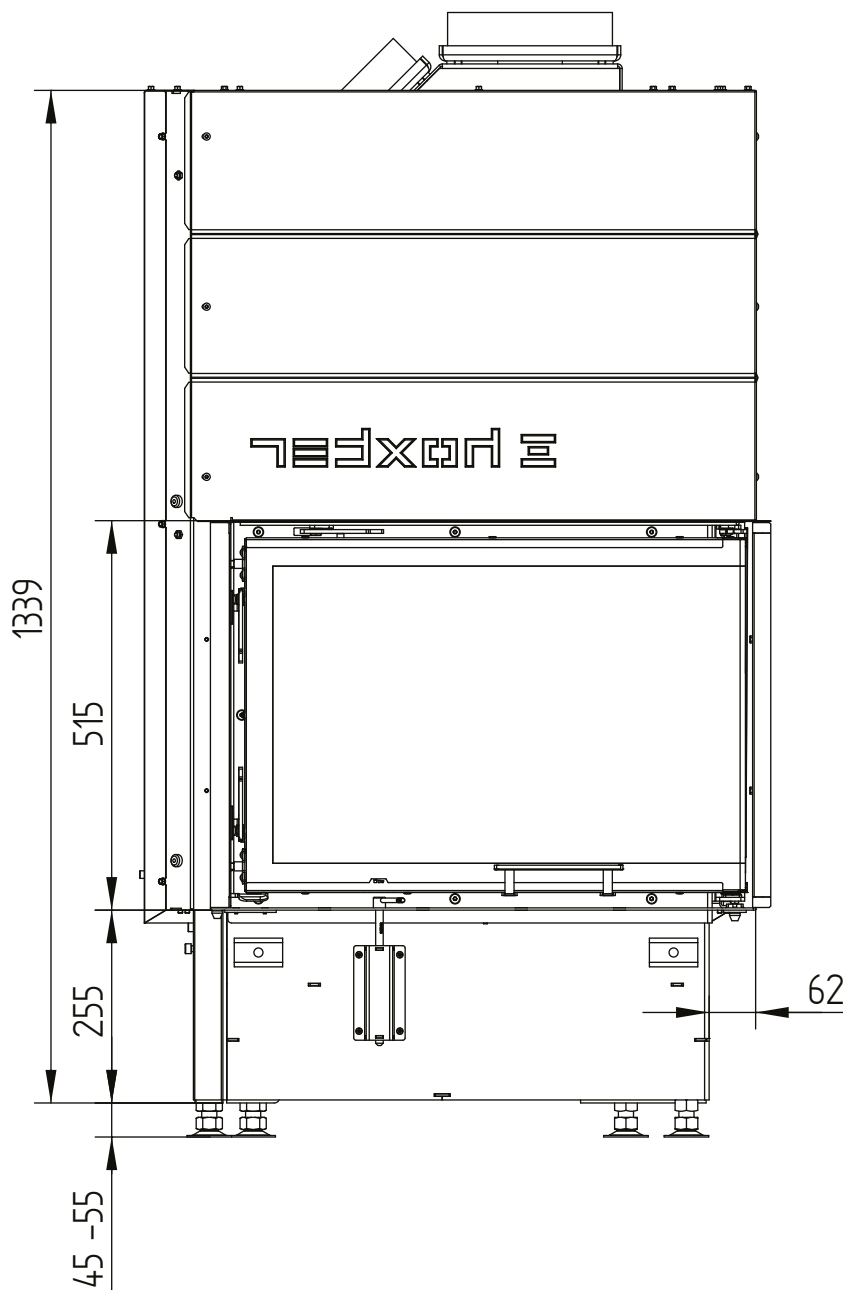


ECKA 67/45/51WR pravá

Technická data
Stav 2019/08

horní zdvih / přívod vzduchu / nohy

M 1:10

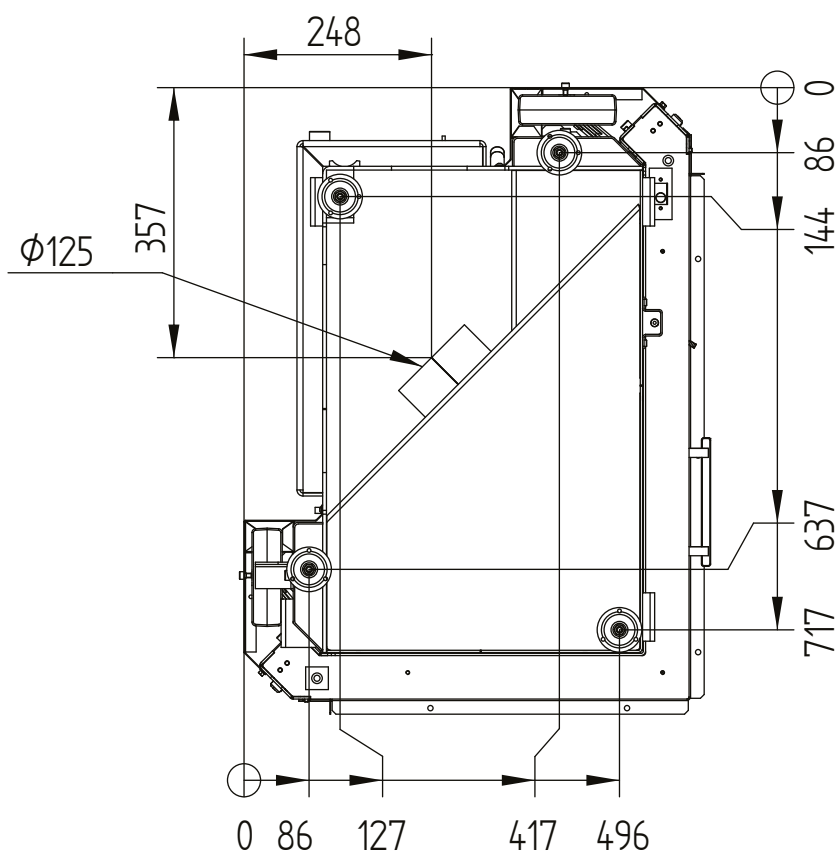
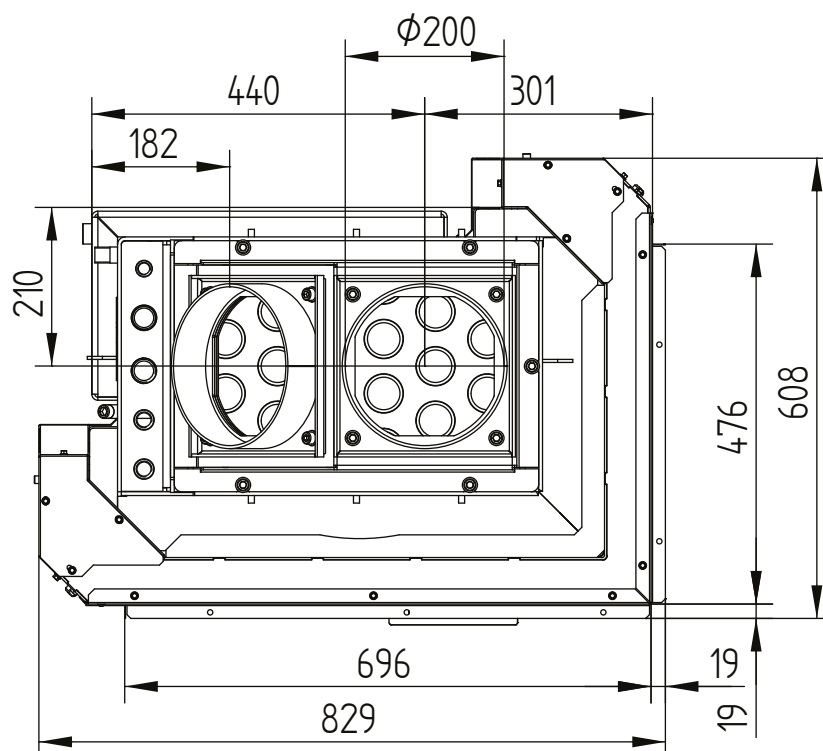


ECKA 67/45/51WR pravá

Technická data
Stav 2019/08

horní zdvih / přívod vzduchu / nohy

M 1:10

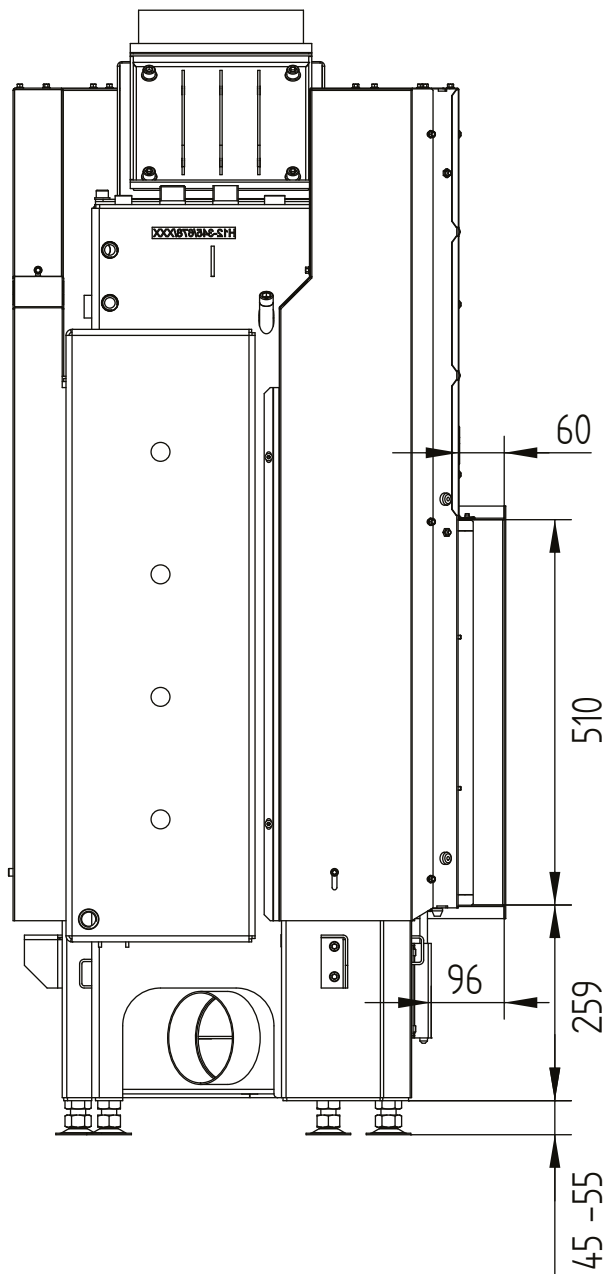


ECKA 67/45/51WR pravá

Technická data
Stav 2019/08

krycí rám 67/45/51Rh pravá horní zdvih 6stranný 1 x 90° 60 mm

M 1:10

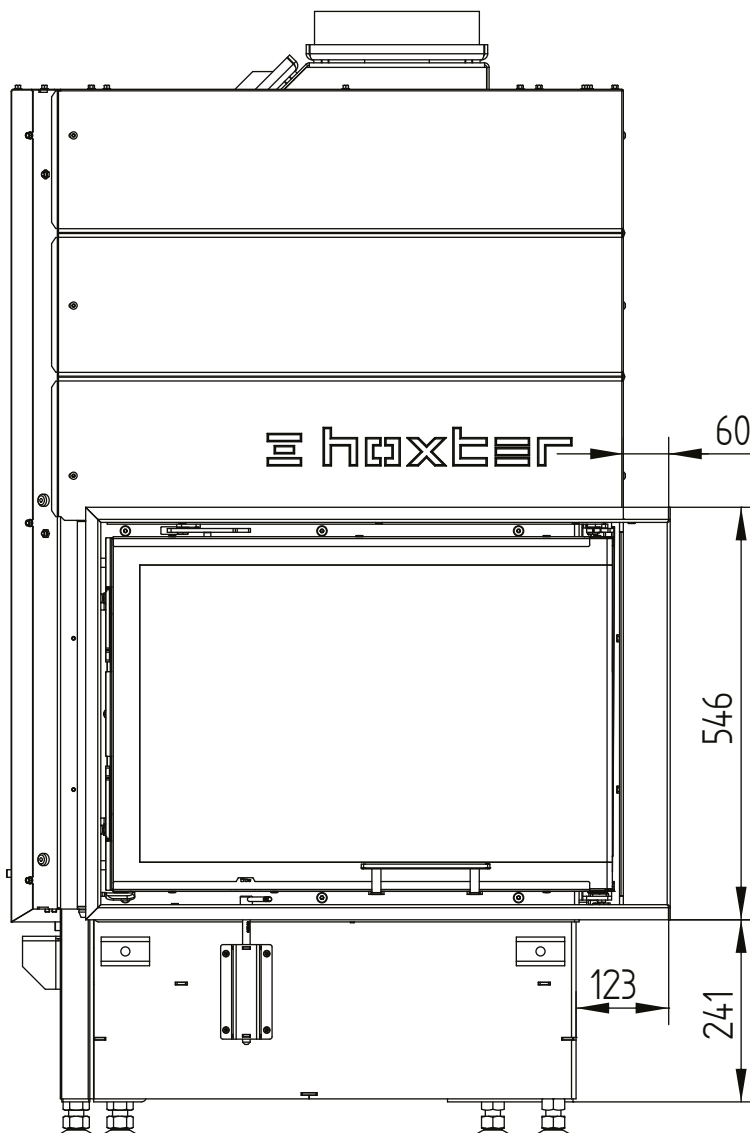


ECKA 67/45/51WR pravá

Technická data
Stav 2019/08

krycí rám 67/45/51Rh pravá horní zdvih 6stranný 1 x 90° 60 mm

M 1:10

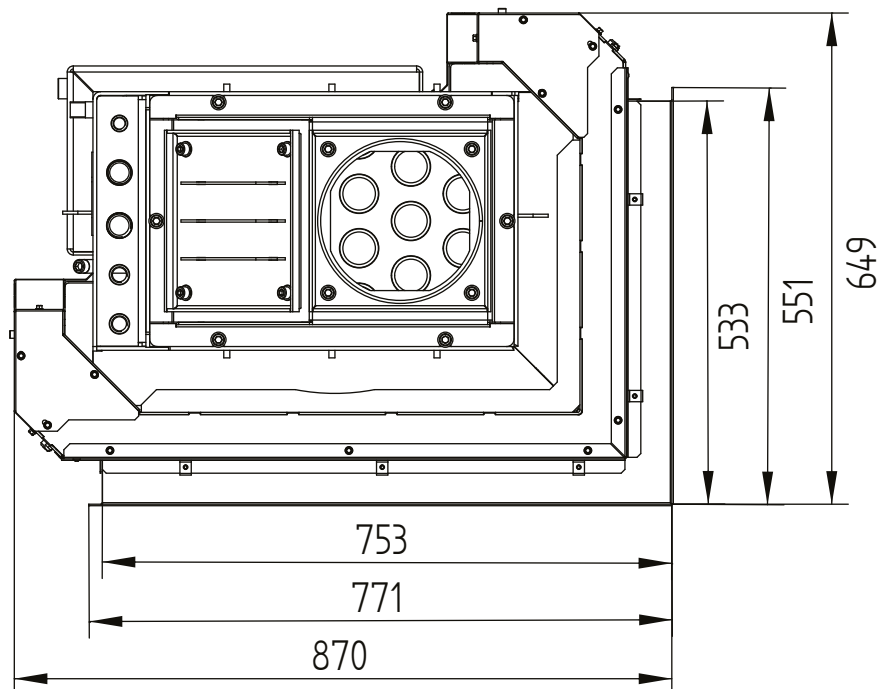


ECKA 67/45/51WR pravá

Technická data
Stav 2019/08

krycí rám 67/45/51Rh pravá horní zdvih 6stranný 1 x 90° 60 mm

M 1:10

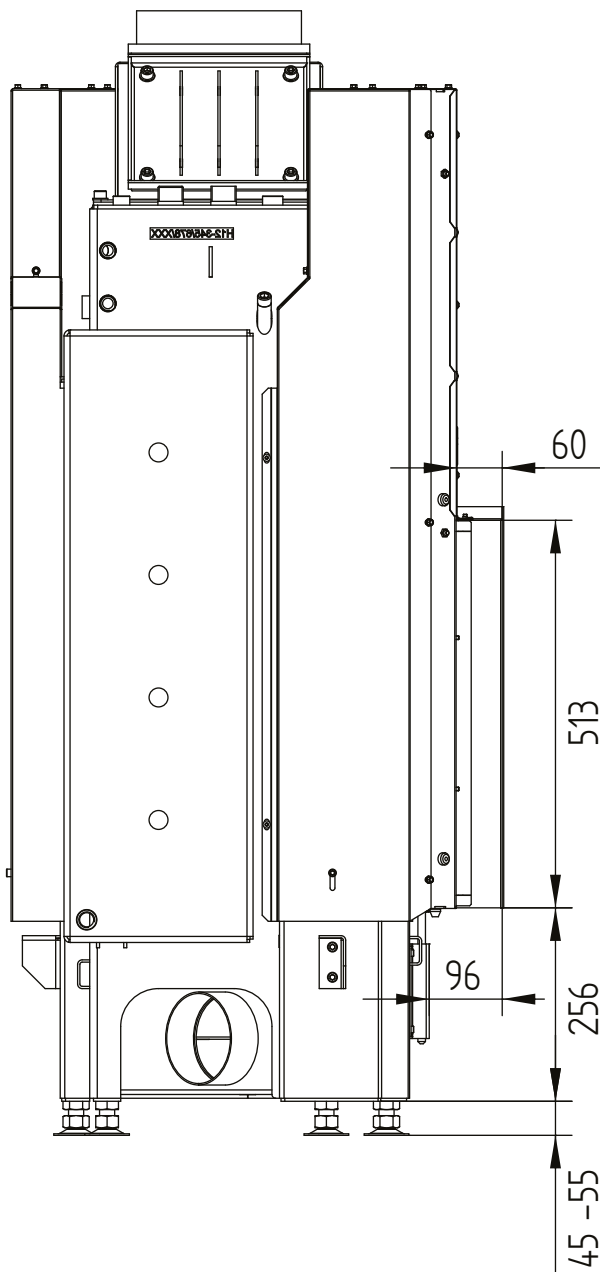


ECKA 67/45/51WR pravá

Technická data
Stav 2019/08

krycí rám 67/45/51Rh pravá horní zdvih 4stranný 1 x 90° 60 mm

M 1:10

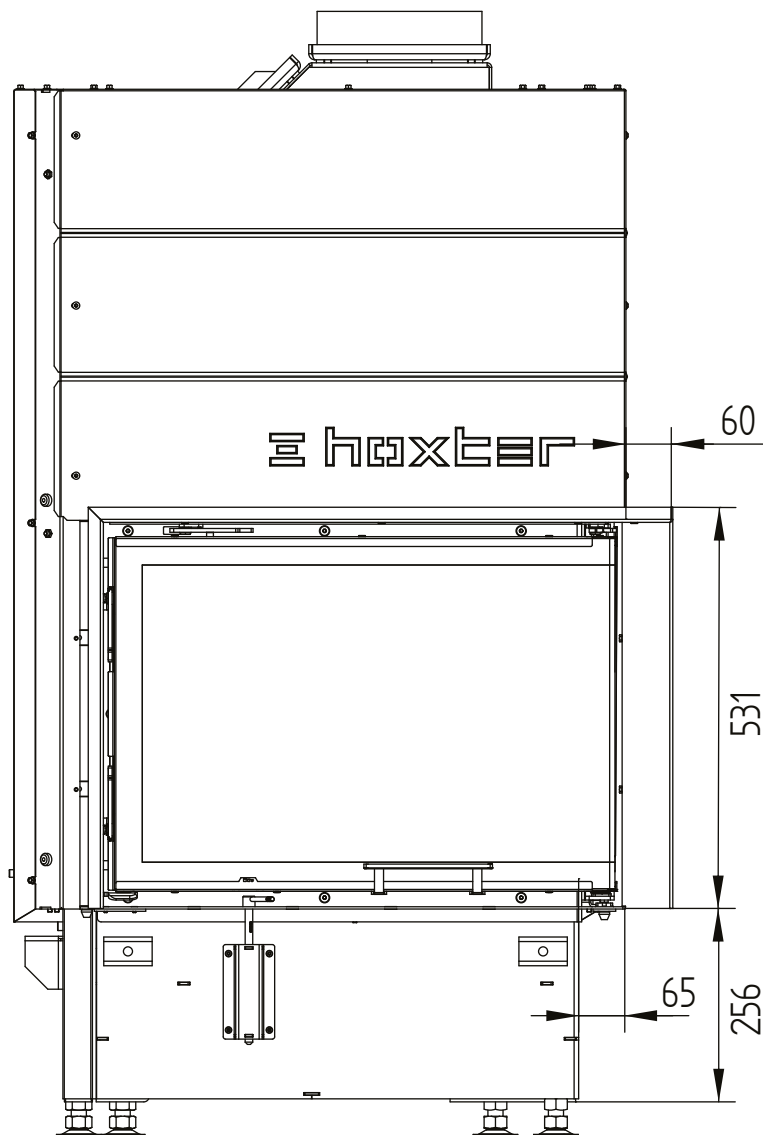


ECKA 67/45/51WR pravá

Technická data
Stav 2019/08

krycí rám 67/45/51Rh pravá horní zdvih 4stranný 1 x 90° 60 mm

M 1:10

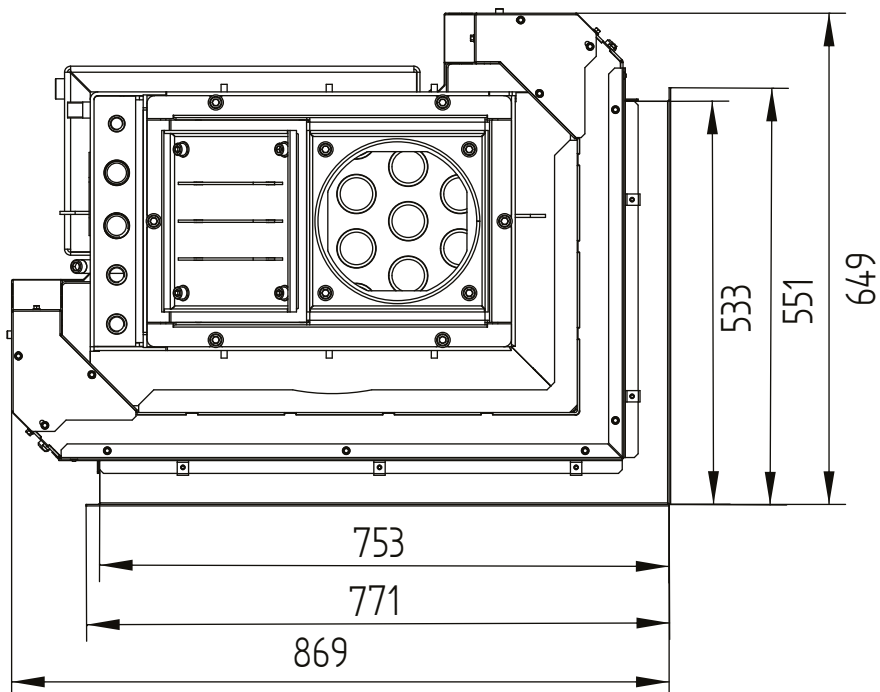


ECKA 67/45/51WR pravá

Technická data
Stav 2019/08

krycí rám 67/45/51Rh pravá horní zdvih 4stranný 1 x 90° 60 mm

M 1:10

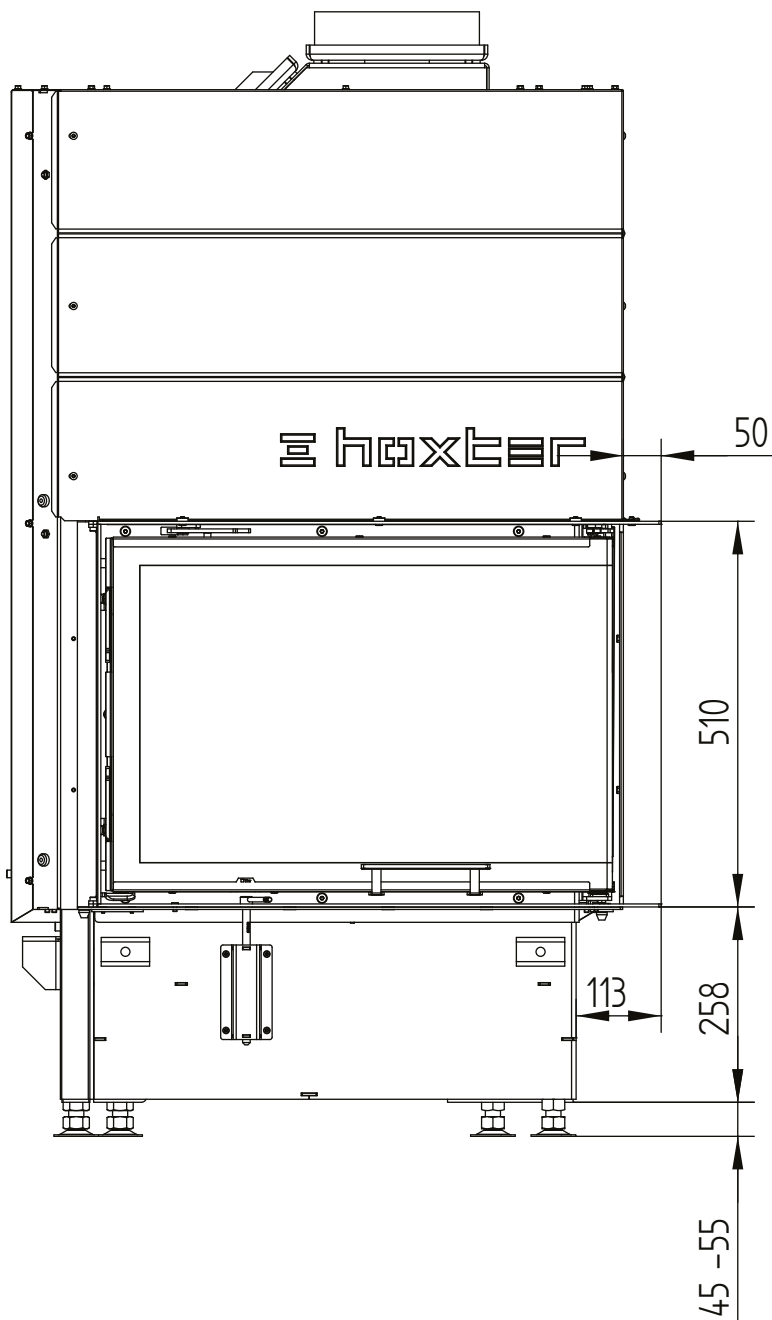


ECKA 67/45/51WR pravá

Technická data
Stav 2019/08

stavěcí rám 67/45/51Rh pravá horní zdvih 6stranný 50 mm

M 1:10

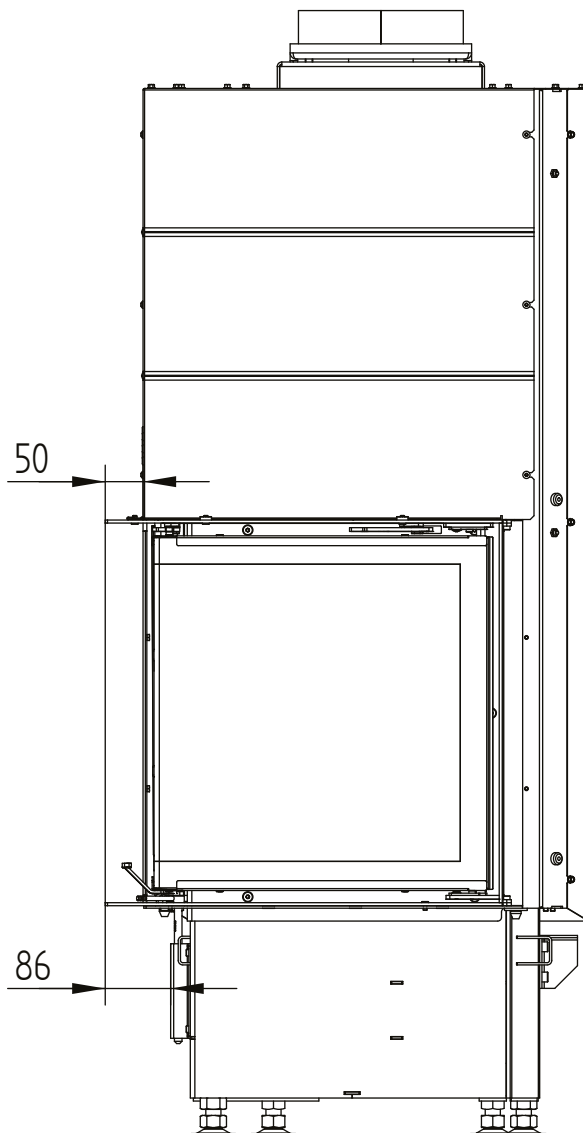


ECKA 67/45/51WR pravá

Technická data
Stav 2019/08

stavěcí rám 67/45/51Rh pravá horní zdvih 6stranný 50 mm

M 1:10

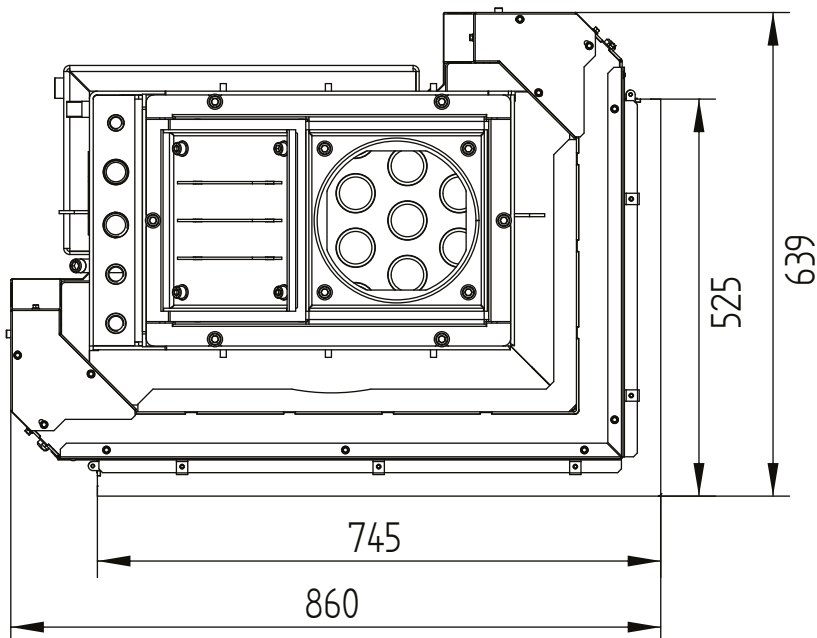


ECKA 67/45/51WR pravá

Technická data
Stav 2019/08

stavěcí rám 67/45/51Rh pravá horní zdvih 6stranný 50 mm

M 1:10

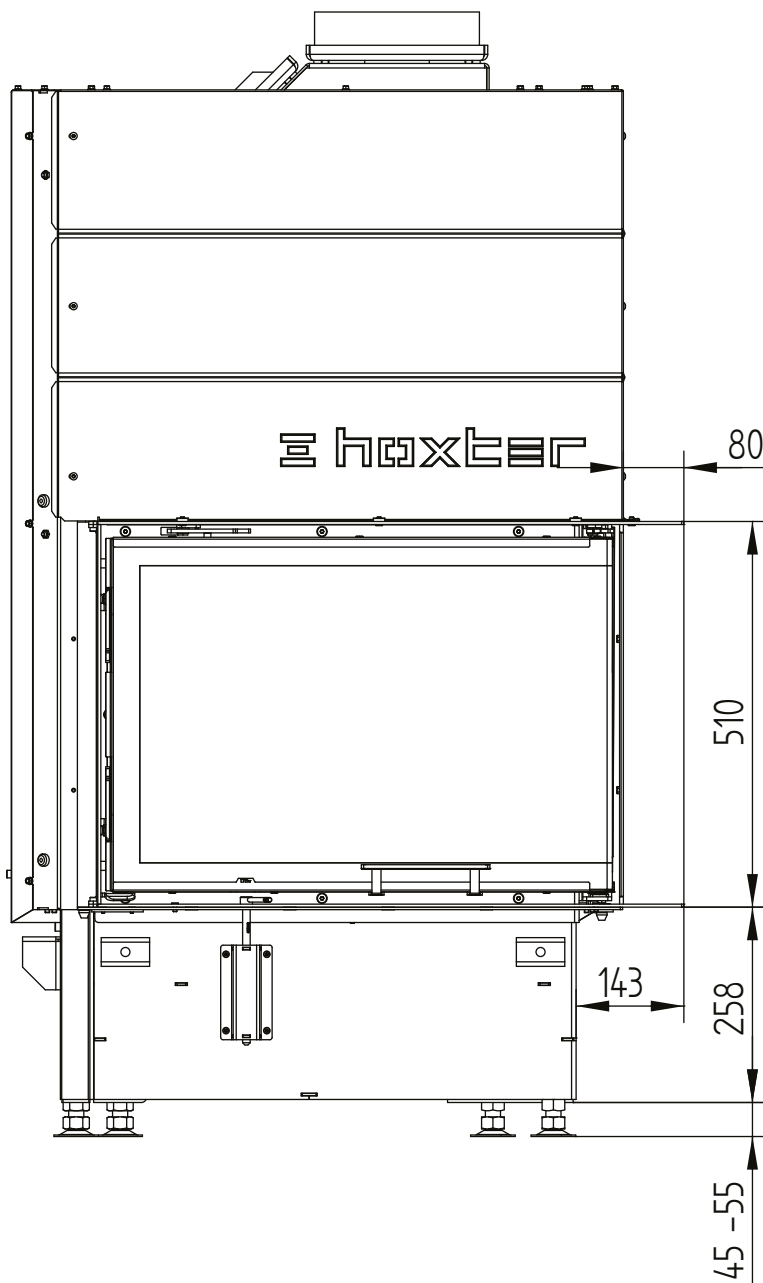


ECKA 67/45/51WR pravá

Technická data
Stav 2019/08

stavěcí rám 67/45/51Rh pravá horní zdvih 6stranný 80 mm

M 1:10

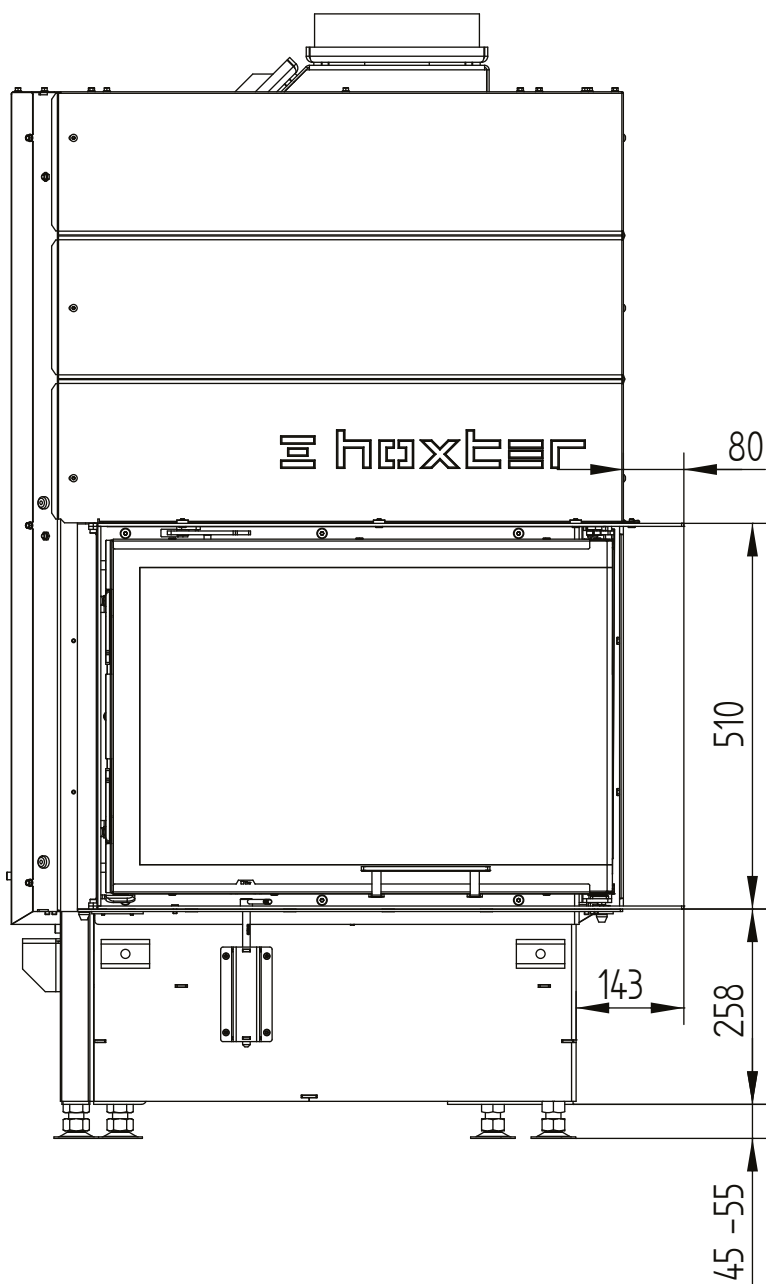


ECKA 67/45/51WR pravá

Technická data
Stav 2019/08

stavěcí rám 67/45/51Rh pravá horní zdvih 6stranný 80 mm

M 1:10

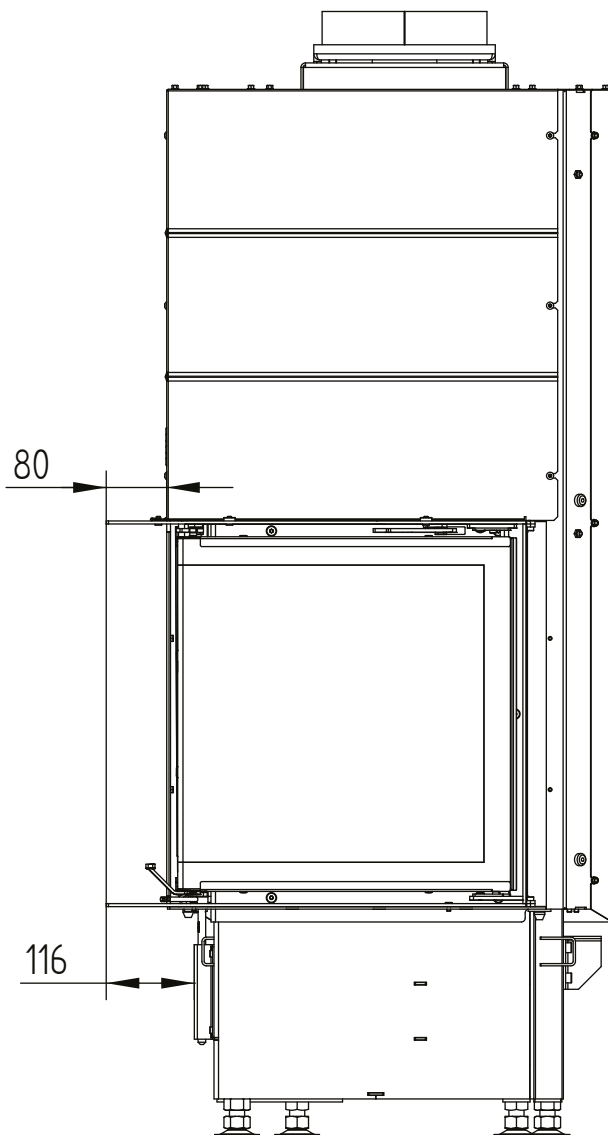


ECKA 67/45/51WR pravá

Technická data
Stav 2019/08

stavěcí rám 67/45/51Rh pravá horní zdvih 6stranný 80 mm

M 1:10

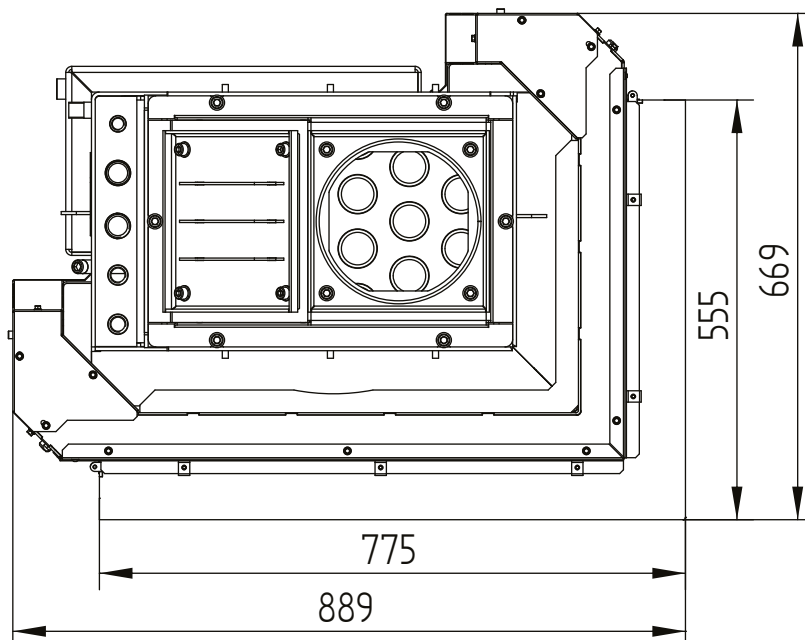


ECKA 67/45/51WR pravá

Technická data
Stav 2019/08

stavěcí rám 67/45/51Rh pravá horní zdvih 6stranný 80 mm

M 1:10

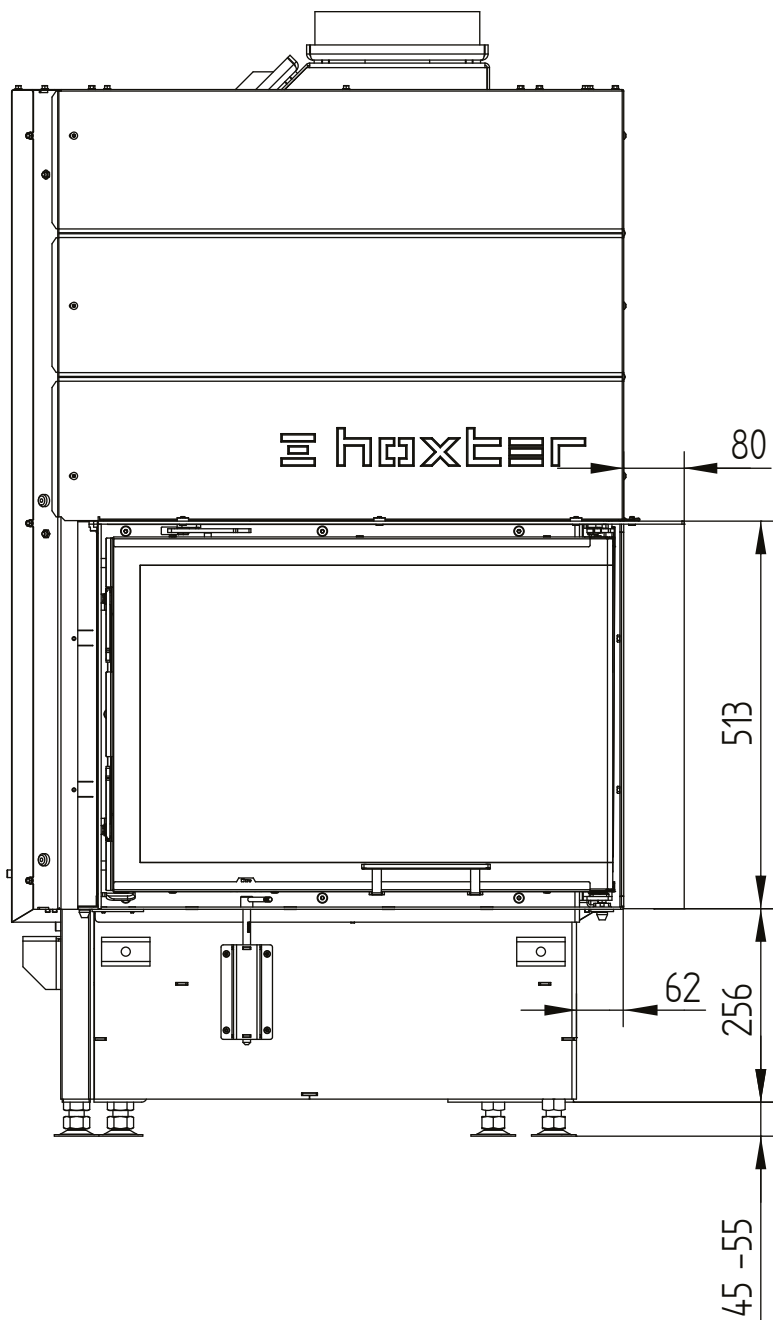


ECKA 67/45/51WR pravá

Technická data
Stav 2019/08

stavěcí rám 67/45/51Rh pravá horní zdvih 4stranný 80 mm

M 1:10

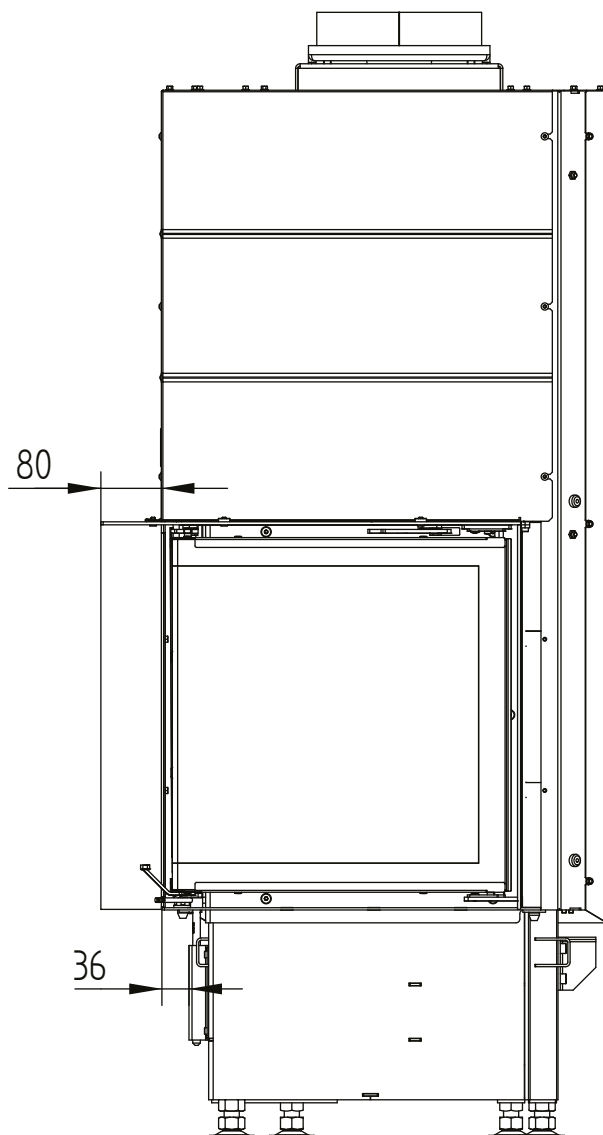


ECKA 67/45/51WR pravá

Technická data
Stav 2019/08

stavěcí rám 67/45/51Rh pravá horní zdvih 4stranný 80 mm

M 1:10



ECKA 67/45/51WR pravá

Technická data
Stav 2019/08

stavěcí rám 67/45/51Rh pravá horní zdvih 4stranný 80 mm

M 1:10

