

	provoz s přímým napojením na komín	provoz s připojenou akumulační masou	
Energetický štítek	A+	A+	A+
Provozní údaje			
Nominální výkon	7 kW	----	----
Účinnost	> 80 %	----	----
Obrat paliva	2,2 kg/h	3,5 kg	3,1 kg
Výkon topeniště	----	13 kW	11 kW
Hmotnostní tok spalín	7,3 g/s	12 g/s	11 g/s
Potřebný tah komína	12 Pa	12 Pa	15 Pa
Potřebné množství vzduchu pro hoření	20 m ³ /h	30 m ³ /h	30 m ³ /h
Průměrná teplota spalín			
na výstupu	287 °C	360 °C	340 °C
za 2,5 tahového systému KMS 240 ¹	----	210 °C	----
za S-akumulační nástavbou (5x S-aku. prstenec Ø345mm)	----	----	220 °C
Rozdělení užitého tepla			
krbová vložka	64–74 %	35 %	35 %
pohledové sklo (jednoduché / dvojité)	36 / 26 %	36 / 26 %	36 / 26 %
dodatečná akumulace masa	----	29–39 %	29–39 %
Informace pro stavbu s mřížkami			
Minimální plocha mřížky spodní / horní	700 / 800 cm ²	700 / 800 cm ²	700 / 800 cm ²
Minimální odstupy k izolovaným plochám / podlaze	50 / 0 mm	50 / 0 mm	
Izolace referenční ² strop / zadní stěna / boční stěna / podlaha	120 / 70 / 70 / 0 mm	120 / 70 / 70 / 0 mm	
Izolace Calciumsilikat ³ strop / zadní stěna / boční stěna / podlaha	80 / 50 / 50 / 0 mm	80 / 50 / 50 / 0 mm	
Informace pro stavbu bez mřížek (zavřené mřížky)			
Minimální aktivní sálavá plocha ⁴	3 m ²	4 m ²	
Minimální odstup od izolovaných plochám / podlaze	50 / 20 mm	50 / 20 mm	
Izolace referenční ² strop / zadní stěna / boční stěna / podlaha	160 / 90 / 90 / 20 mm	160 / 90 / 90 / 20 mm	
Izolace Calciumsilikat ³ strop / zadní stěna / boční stěna / podlaha	120 / 70 / 70 / 20 mm	120 / 70 / 70 / 20 mm	
Všeobecné technické informace			
Celková hmotnost / hmotnost výstřelky topeniště	ca. 210 / 55 kg	ca. 210 / 55 kg	
Rozměr topeniště (šířka x hloubka)	460 x 210 mm		
Průměr přívodu vzduchu pro hoření	Ø 125 mm		
Použití v uzavřené akumulaci obestavbě dle oborových pravidel	vhodné		
Testováno podle	EN 13229		
Splňuje požadavky norem	1. BImSchV (Stufe2), 15a BVG		

1 Uváděná délka tahu při testování. Přesnou délku tahu určuje přepočít (Ortner / KOV přepočítový program) podle odborných stavebních předpisů

2 Minerální vlna podle AGI-Q 132

3 Příklad SkamoEnclosure Board 225 kg/m³

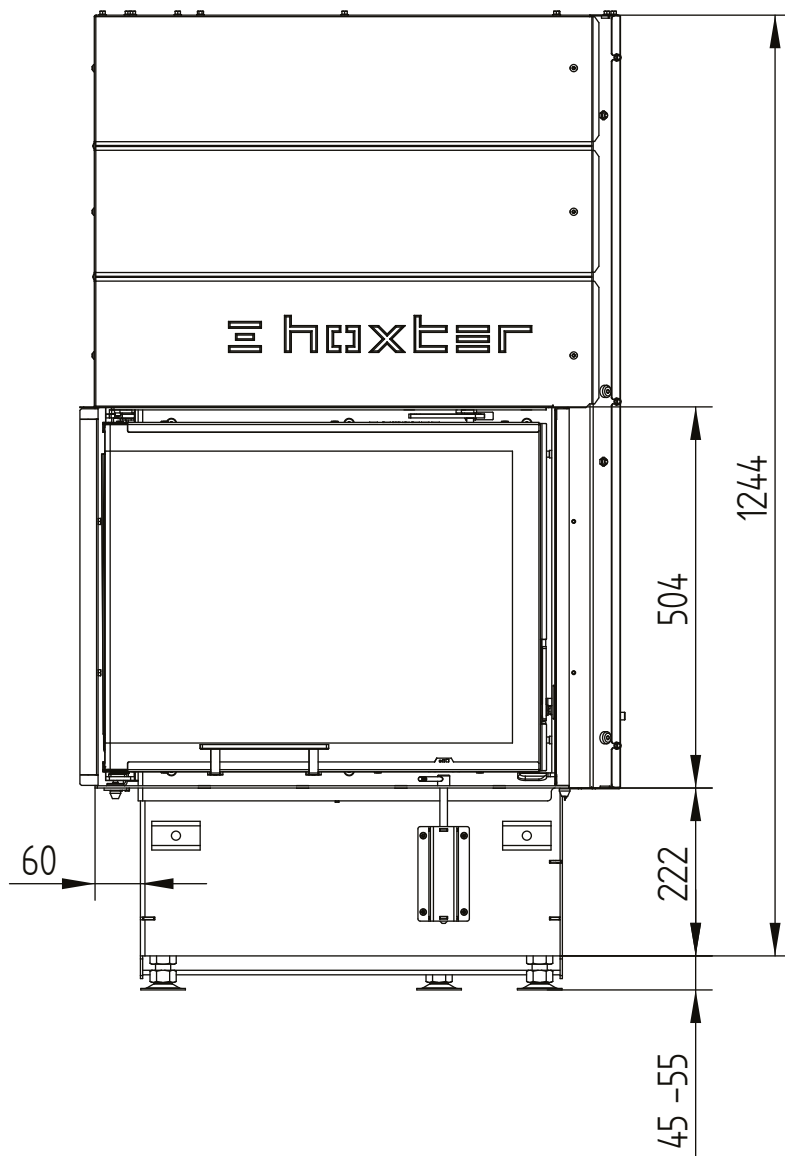
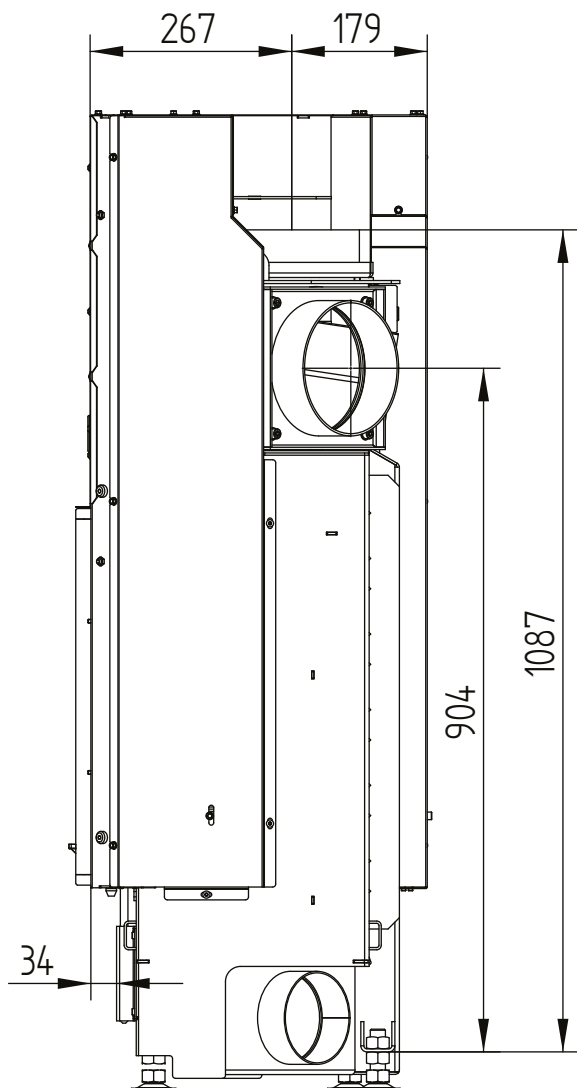
4 Průměrná hodnota závisí na délce akumulace a vlastnostech materiálu. Uvedené hodnoty platí pro šamot tloušťky 3 cm s tepelnou vodivostí 500 W/m²

ECKA 60/35/50SL levá

Technická data
Stav 2019/08

menší zabudovací rozměry levá horní zdvih

M 1:10

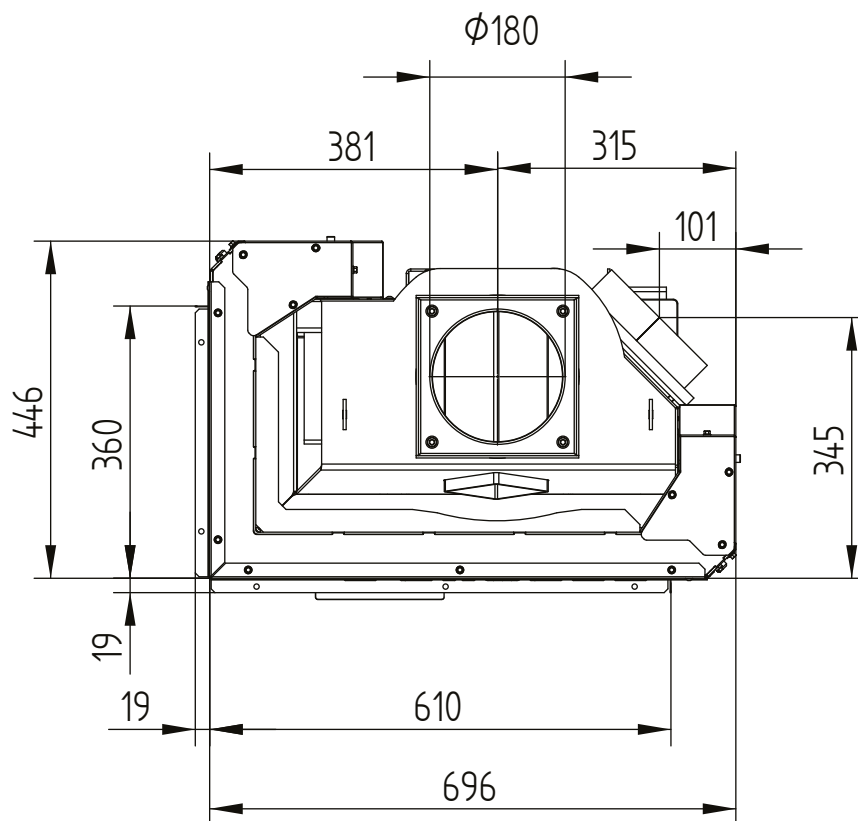


ECKA 60/35/50SL levá

Technická data
Stav 2019/08

menší zabudovací rozměry levá horní zdvih

M 1:10

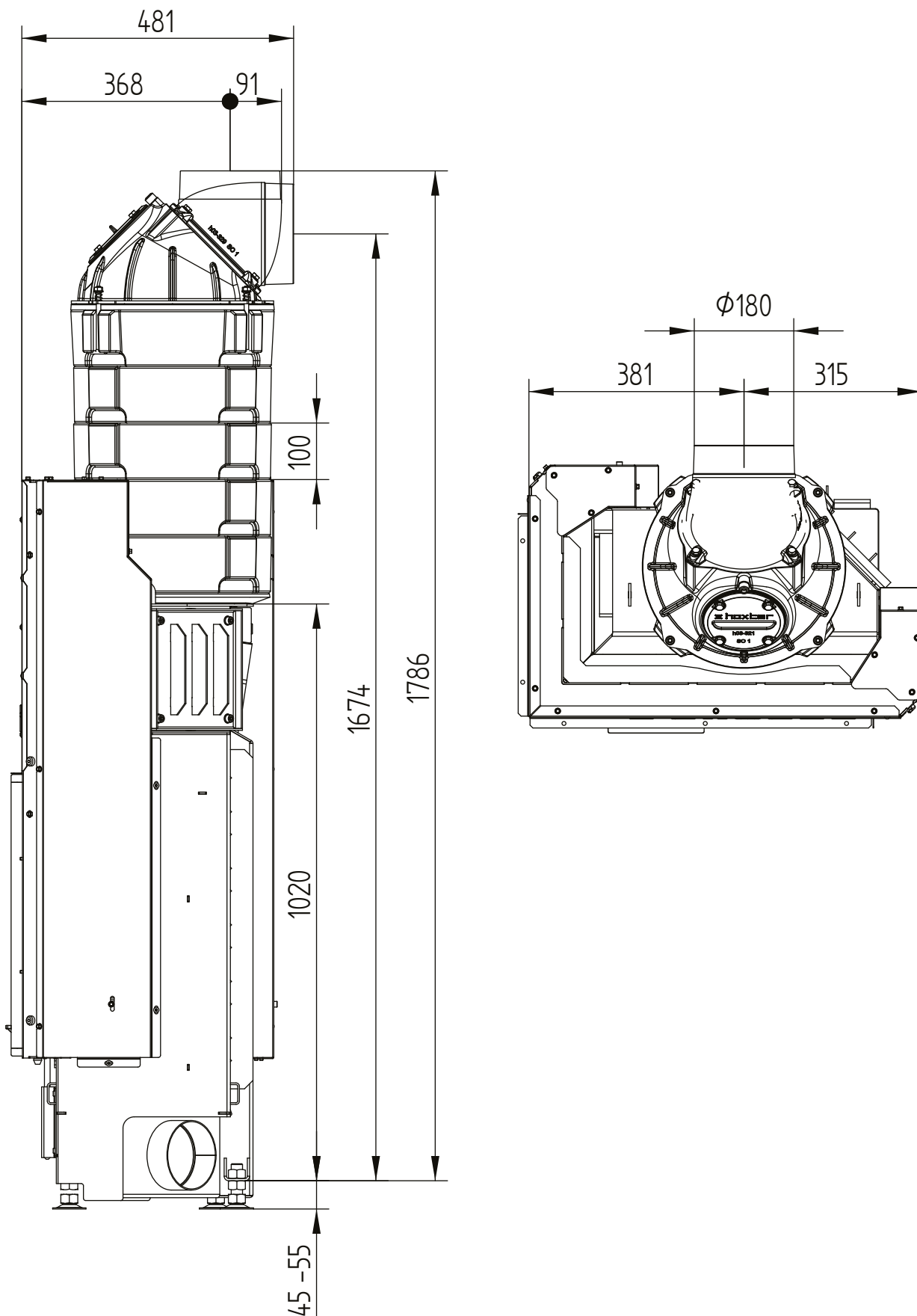


ECKA 60/35/50SL levá

Technická data
Stav 2019/08

menší zabudovací rozměry levá horní zdvih akumulční nástavba

M 1:10

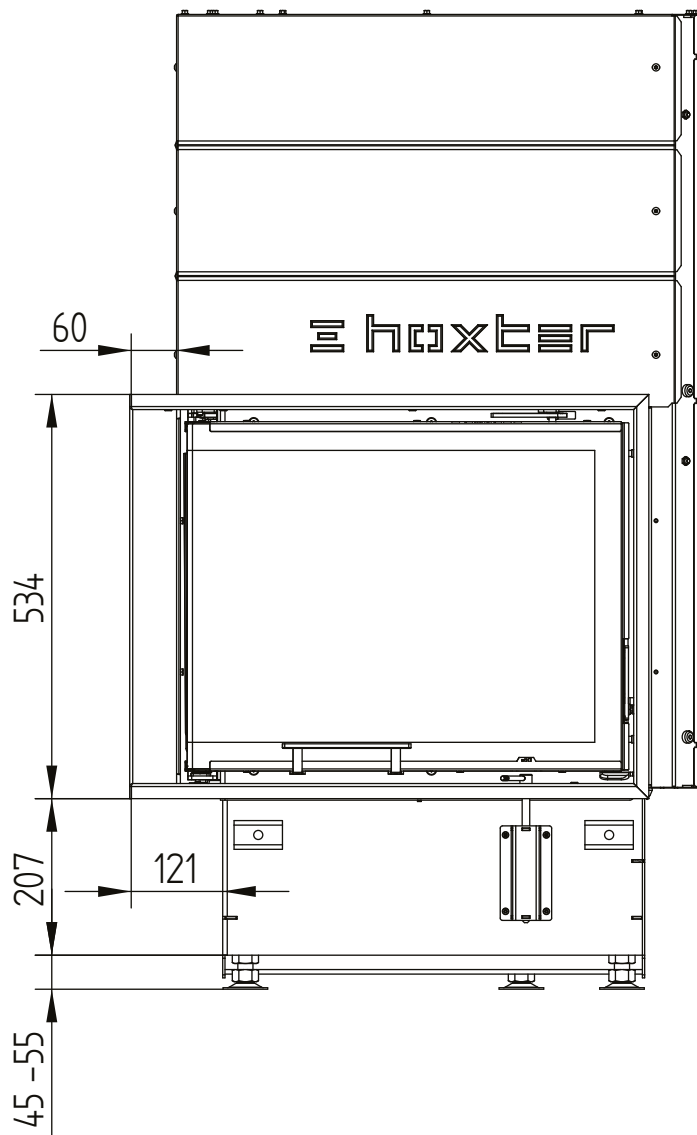
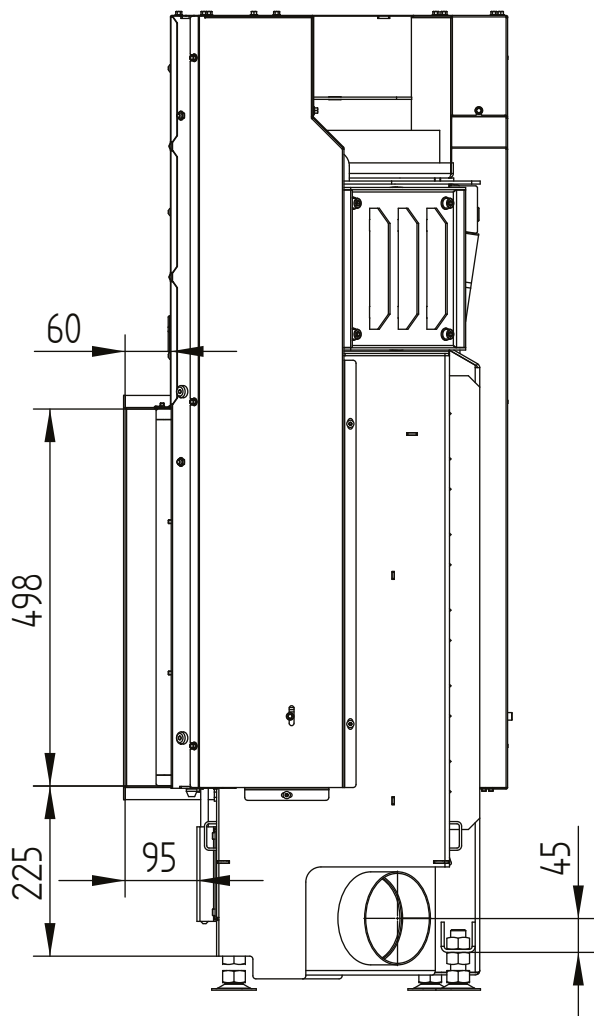


ECKA 60/35/50SL levá

Technická data
Stav 2019/08

krycí rám 60/35/50Lh levá horní zdvih 6stranný 60 mm 1 x 90° / přívod vzduchu

M 1:10

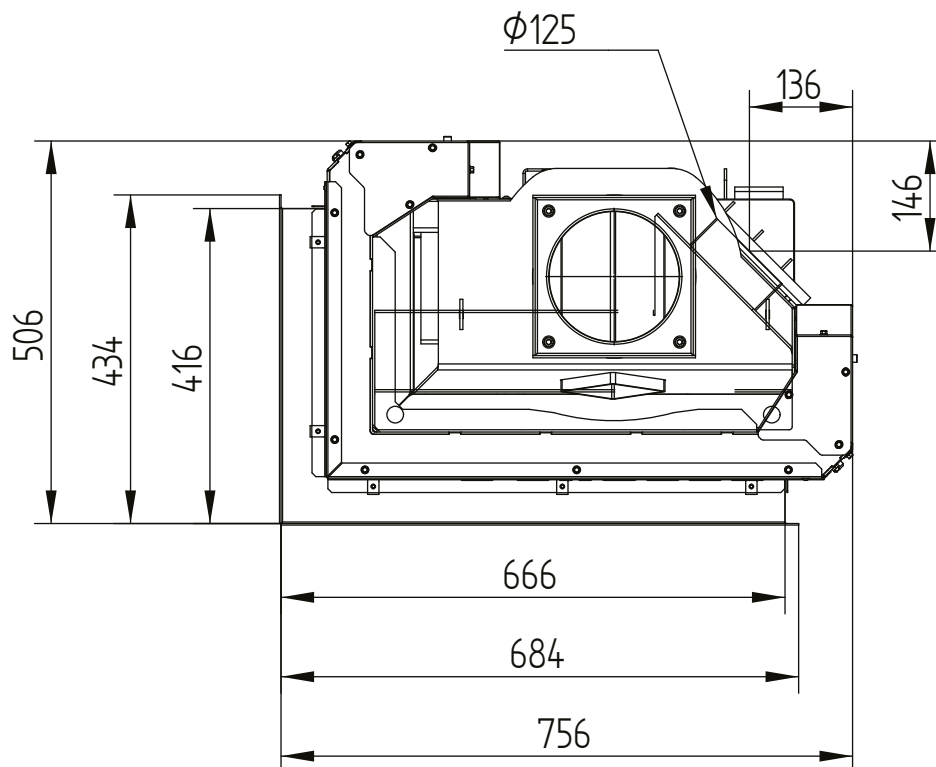


ECKA 60/35/50SL levá

Technická data
Stav 2019/08

krycí rám 60/35/50Lh levá horní zdvih 6stranný 60 mm 1 x 90° / přívod vzduchu

M 1:10

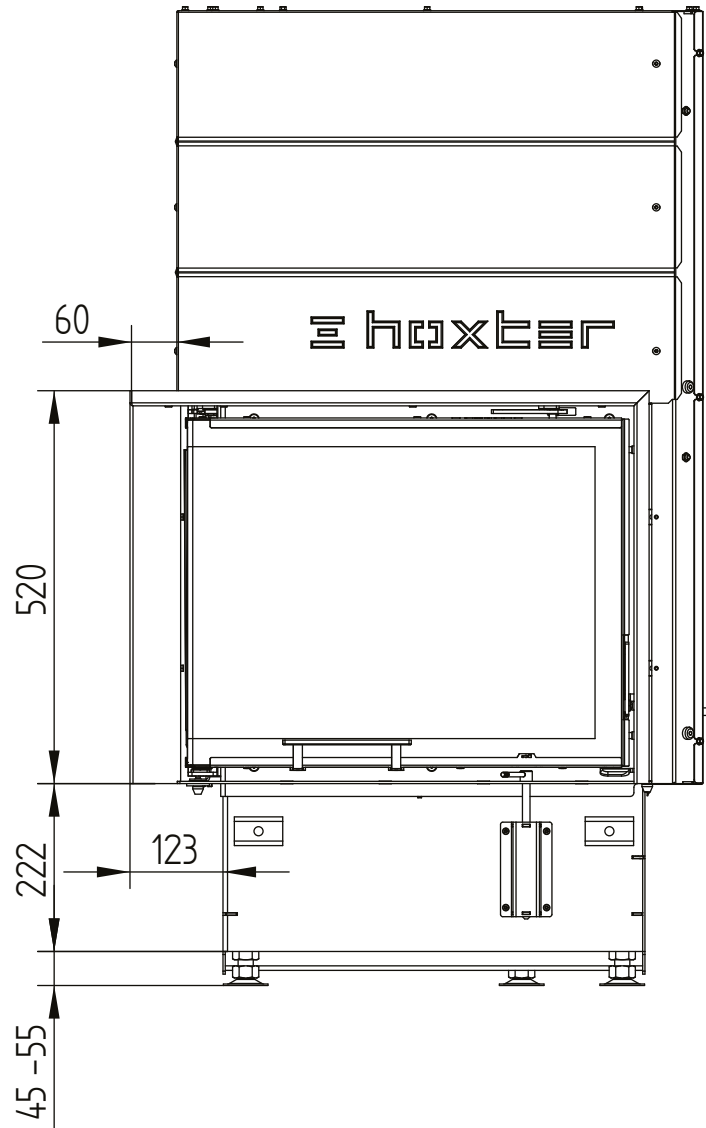
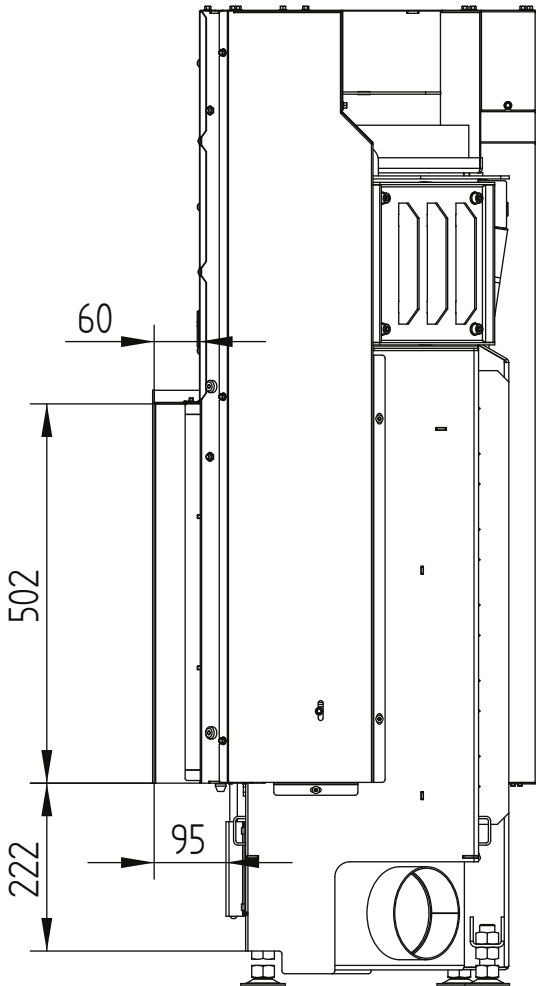


ECKA 60/35/50SL levá

Technická data
Stav 2019/08

krycí rám 60/35/50Lh levá horní zdvih 4stranný 60 mm 1 x 90°

M 1:10

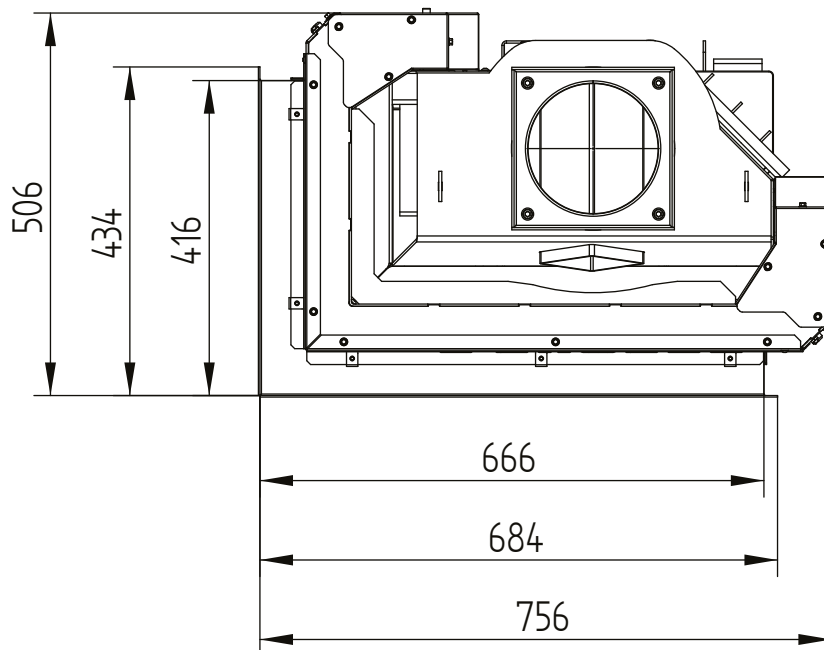


ECKA 60/35/50SL levá

Technická data
Stav 2019/08

krycí rám 60/35/50Lh levá horní zdvih 4stranný 60 mm 1 x 90°

M 1:10

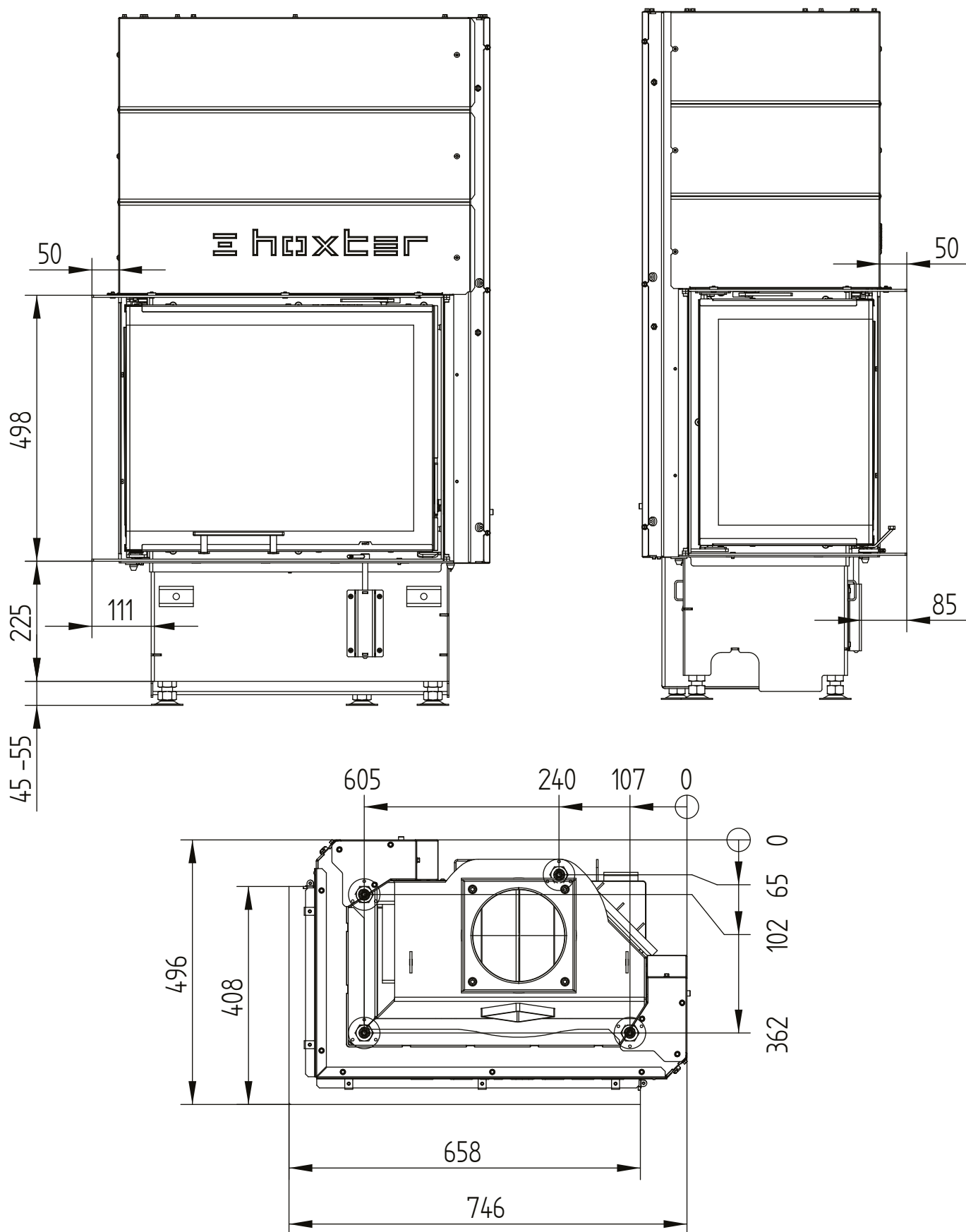


ECKA 60/35/50SL levá

Technická data
Stav 2019/08

stavěcí rám 60/35/50Lh levá horní zdvih 6stranný 50 mm / nohy

M 1:10

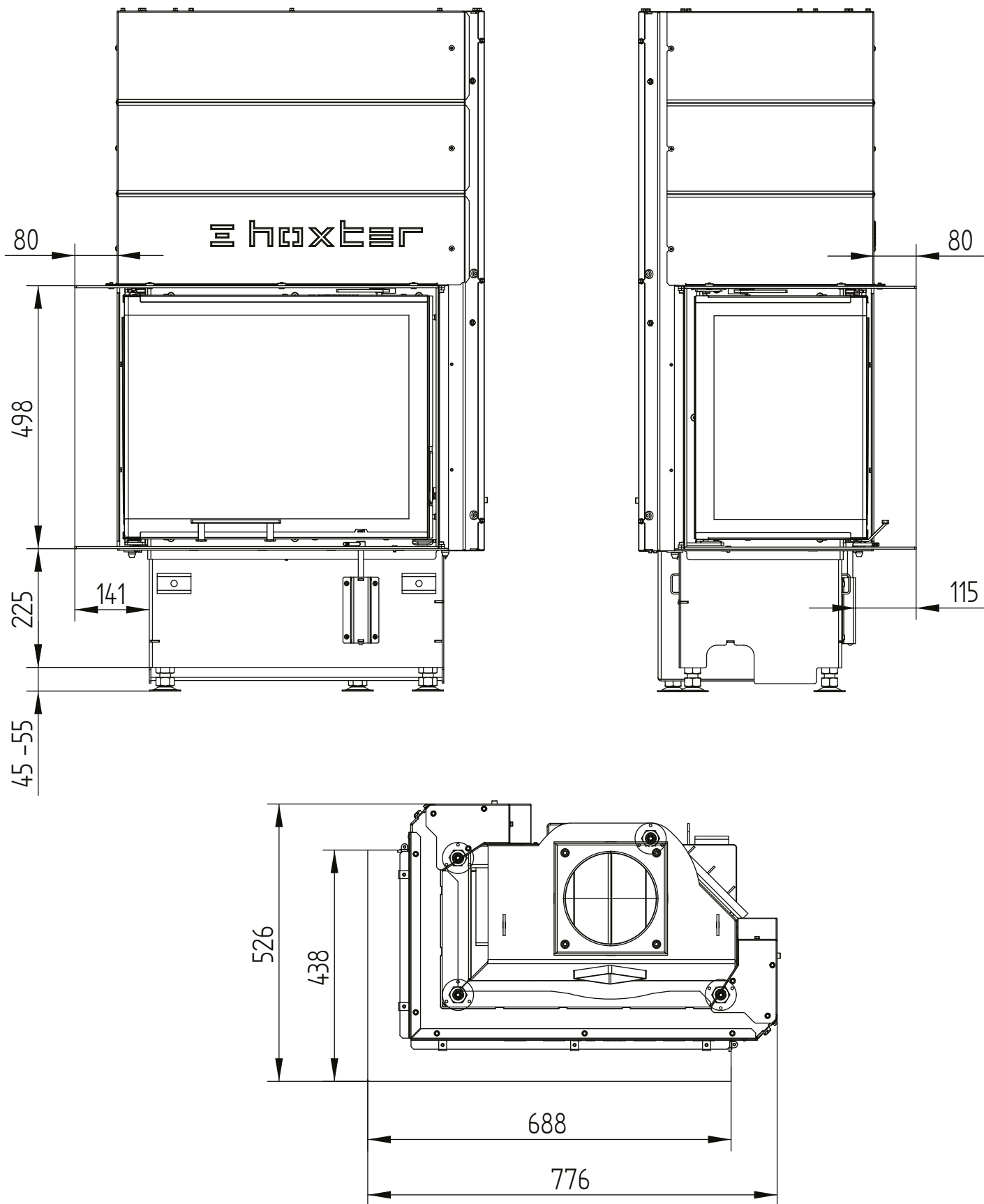


ECKA 60/35/50SL levá

Technická data
Stav 2019/08

stavěcí rám 60/35/50Lh levá horní zdvih 6stranný 80 mm

M 1:10

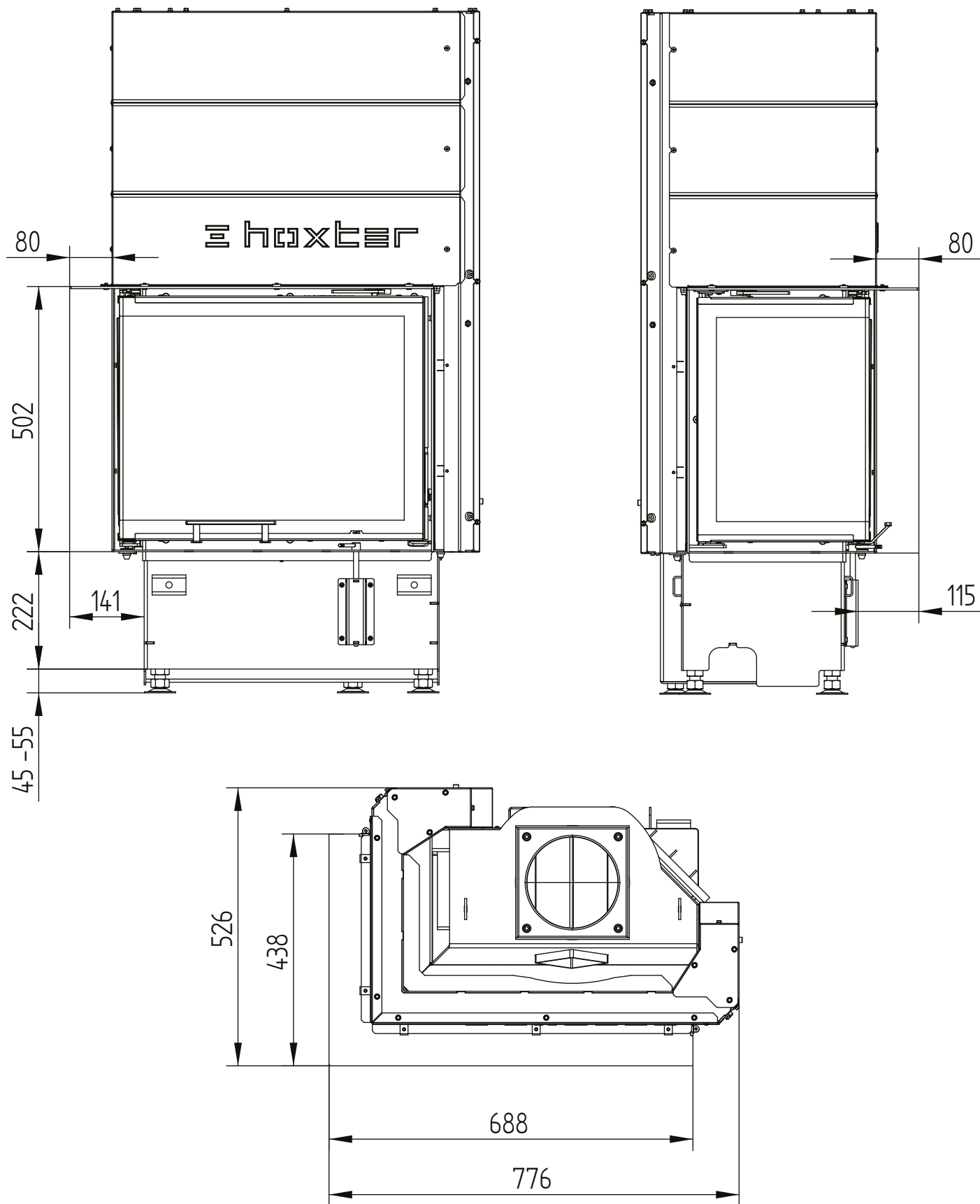


ECKA 60/35/50SL levá

Technická data
Stav 2019/08

stavěcí rám 60/35/50Lh levá horní zdvih 4stranný 80 mm

M 1:10



	provoz s přímým napojením na komín	provoz s připojenou akumulací masou	
		A+	A+
Energetický štítek	A+	A+	A+
Provozní údaje			
Nominální výkon	7 kW	----	----
Účinnost	> 80 %	----	----
Obrat paliva	2,2 kg/h	3,5 kg	3,1 kg
Výkon topeniště	----	13 kW	11 kW
Hmotnostní tok spalin	7,3 g/s	12 g/s	11 g/s
Potřebný tah komína	12 Pa	12 Pa	15 Pa
Potřebné množství vzduchu pro hoření	20 m ³ /h	30 m ³ /h	30 m ³ /h
Průměrná teplota spalin			
na výstupu	287 °C	360 °C	340 °C
za 2,5 tahového systému KMS 240 ¹	----	210 °C	----
za S-akumulací nastavbou (5x S-aku. prstenec Ø345mm)	----	----	220 °C
Rozdělení užitého tepla			
krbová vložka	64–74 %	35 %	35 %
pohledové sklo (jednoduché / dvojité)	36 / 26 %	36 / 26 %	36 / 26 %
dodatečná akumulací masa	----	29–39 %	29–39 %
Informace pro stavbu s mřížkami			
Minimální plocha mřížky spodní / horní	700 / 800 cm ²	700 / 800 cm ²	700 / 800 cm ²
Minimální odstup y izolovaným plochám / podlaze	50 / 0 mm	50 / 0 mm	
Izolace referenční ² strop / zadní stěna / boční stěna / podlaha	120 / 70 / 70 / 0 mm	120 / 70 / 70 / 0 mm	
Izolace Calciumsilikat ³ strop / zadní stěna / boční stěna / podlaha	80 / 50 / 50 / 0 mm	80 / 50 / 50 / 0 mm	
Informace pro stavbu bez mřížek (zavřené mřížky)			
Minimální aktivní sálavá plocha ⁴	3 m ²	4 m ²	
Minimální odstup od izolovaných plochám / podlaze	50 / 20 mm	50 / 20 mm	
Izolace referenční ² strop / zadní stěna / boční stěna / podlaha	160 / 90 / 90 / 20 mm	160 / 90 / 90 / 20 mm	
Izolace Calciumsilikat ³ strop / zadní stěna / boční stěna / podlaha	120 / 70 / 70 / 20 mm	120 / 70 / 70 / 20 mm	
Všeobecné technické informace			
Celková hmotnost / hmotnost vstříčky topeniště	ca. 210 / 55 kg	ca. 210 / 55 kg	
Rozměr topeniště (šířka x hloubka)	460 x 210 mm		
Průměr přívodu vzduchu pro hoření	Ø 125 mm		
Použití v uzavřené akumulací obestavbě dle oborových pravidel	vhodné		
Testováno podle	EN 13229		
Splňuje požadavky norem	1. BImSchV (Stufe2), 15a BVG		

1 Uváděná délka tahu při testování. Přesnou délku tahu určuje přepočít (Ortner / KOV přepočítový program) podle odborných stavebních předpisů

2 Minerální vlna podle AGI-Q 132

3 Příklad SkamoEnclosure Board 225 kg/m³

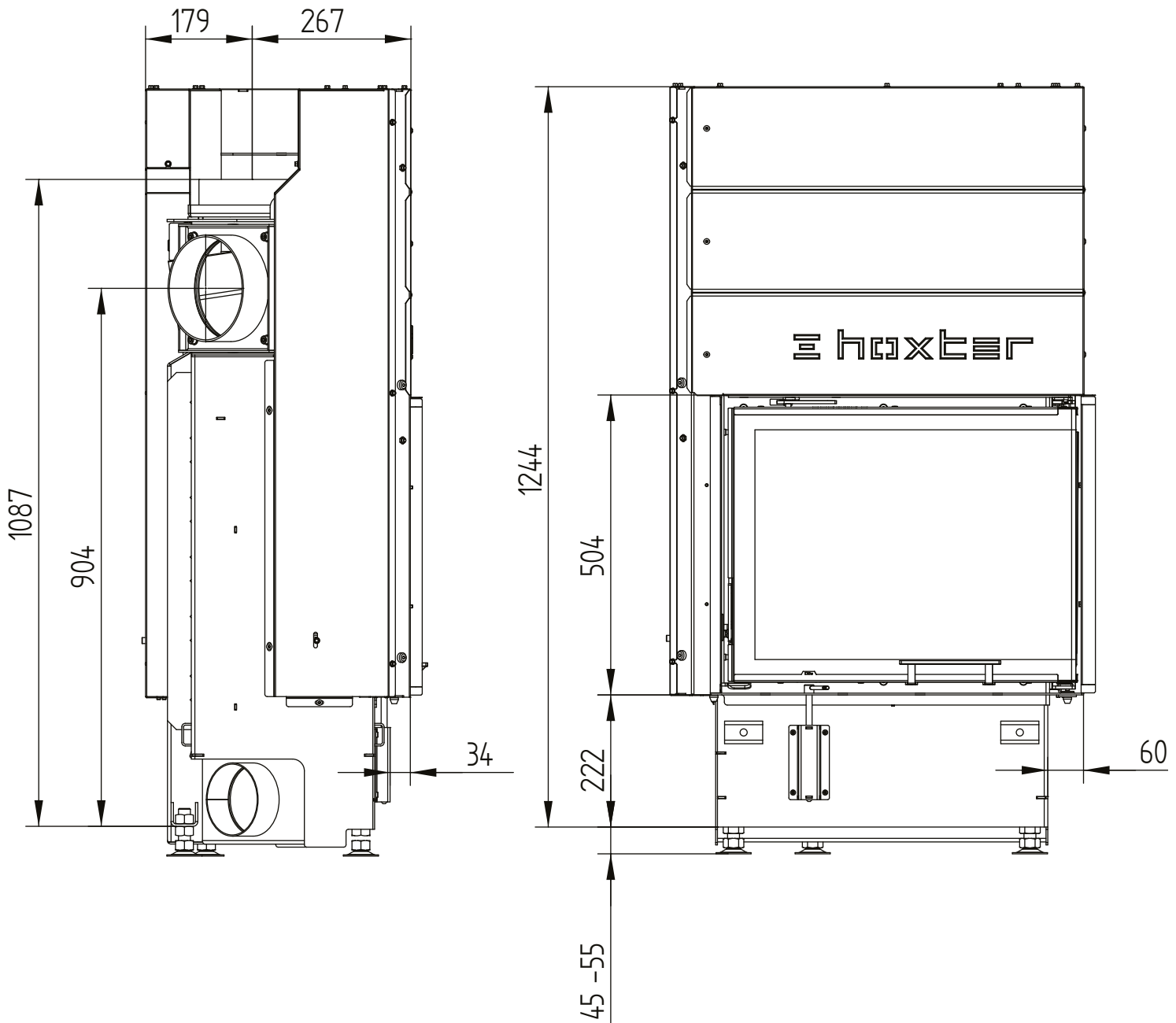
4 Průměrná hodnota závisí na délce akumulace a vlastnostech materiálu. Uvedené hodnoty platí pro šamot tloušťky 3 cm s tepelnou vodivostí 500 W/m²

ECKA 60/35/50SR pravá

Technická data
Stav 2019/08

menší zabudovací rozměry pravá horní zdvih

M 1:10

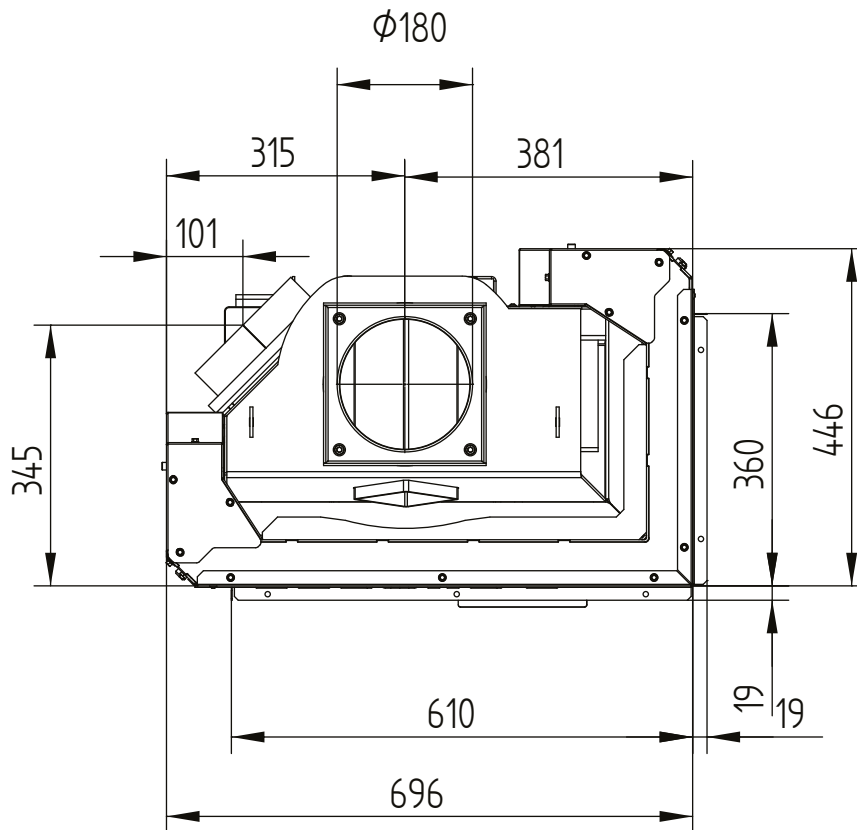


ECKA 60/35/50SR pravá

Technická data
Stav 2019/08

menší zabudovací rozměry pravá horní zdvih

M 1:10

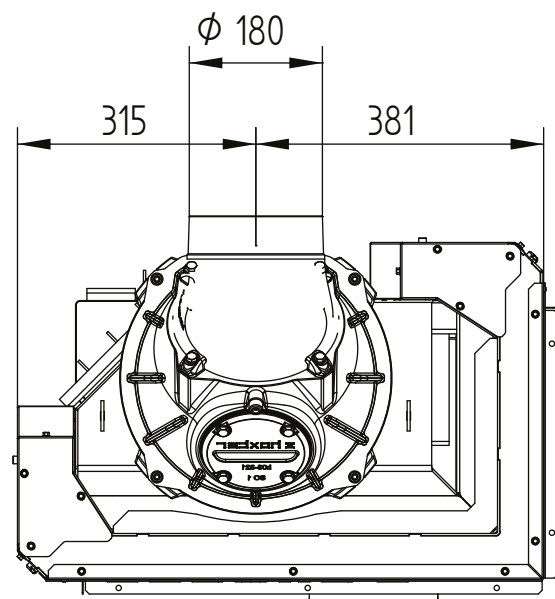
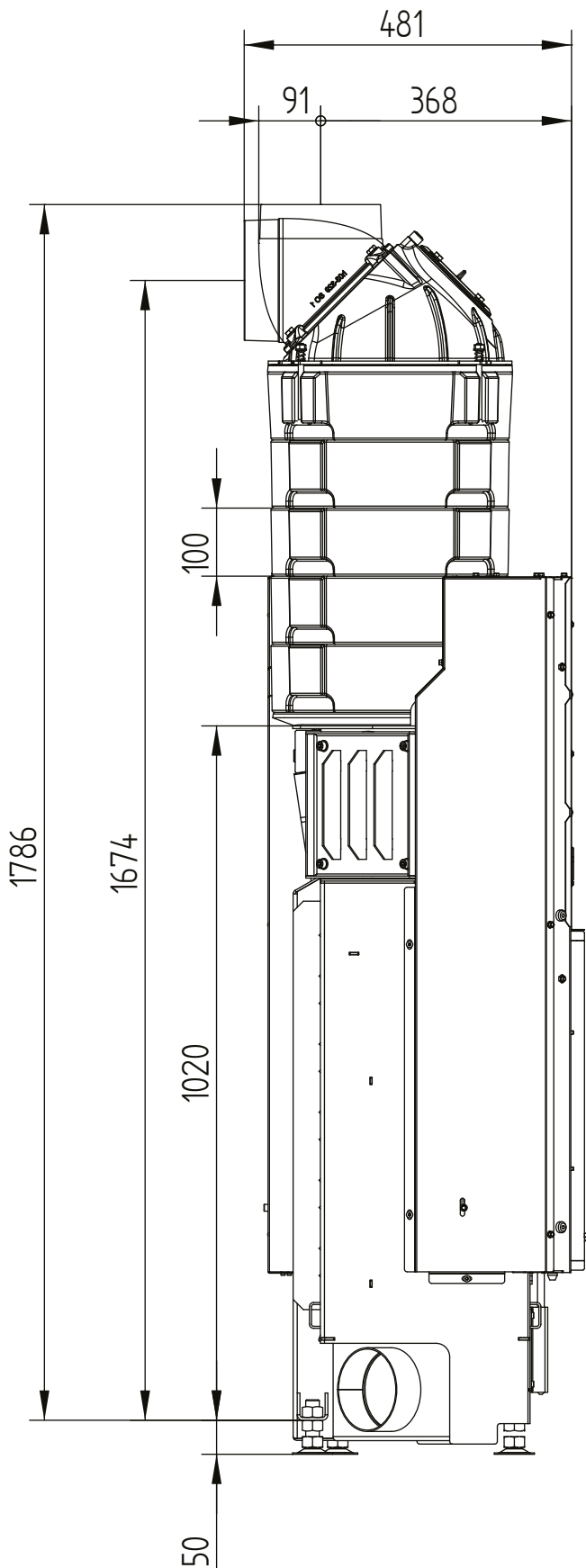


ECKA 60/35/50SR pravá

Technická data
Stav 2019/08

menší zabudovací rozměry pravá horní zdvih S-akumulační nástavba

M 1:10

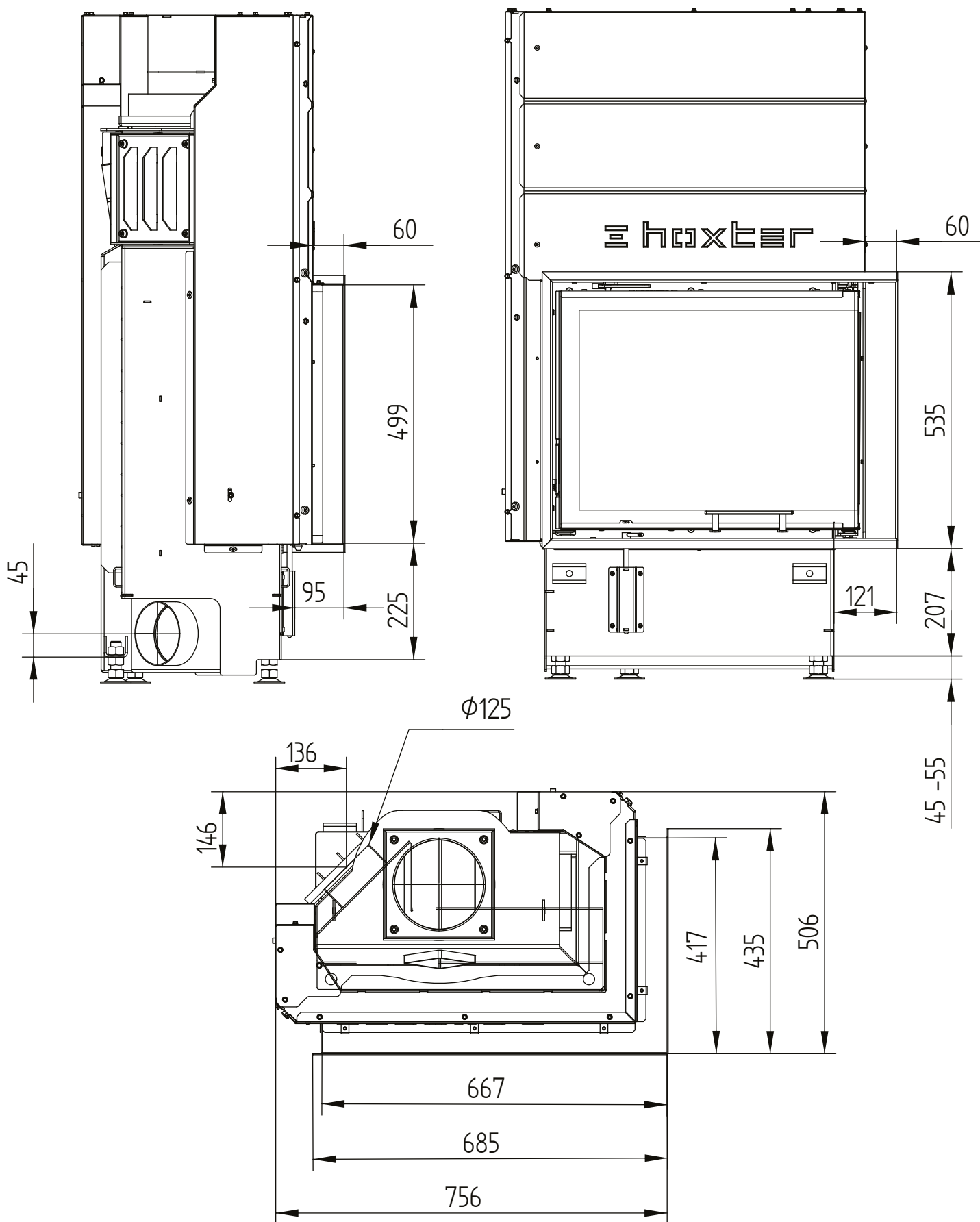


ECKA 60/35/50SR pravá

Technická data
Stav 2019/08

krycí rám 60/35/50Rh pravá horní zdvih 6stranný 60 mm 1 x 90° / přívod vzduchu

M 1:10

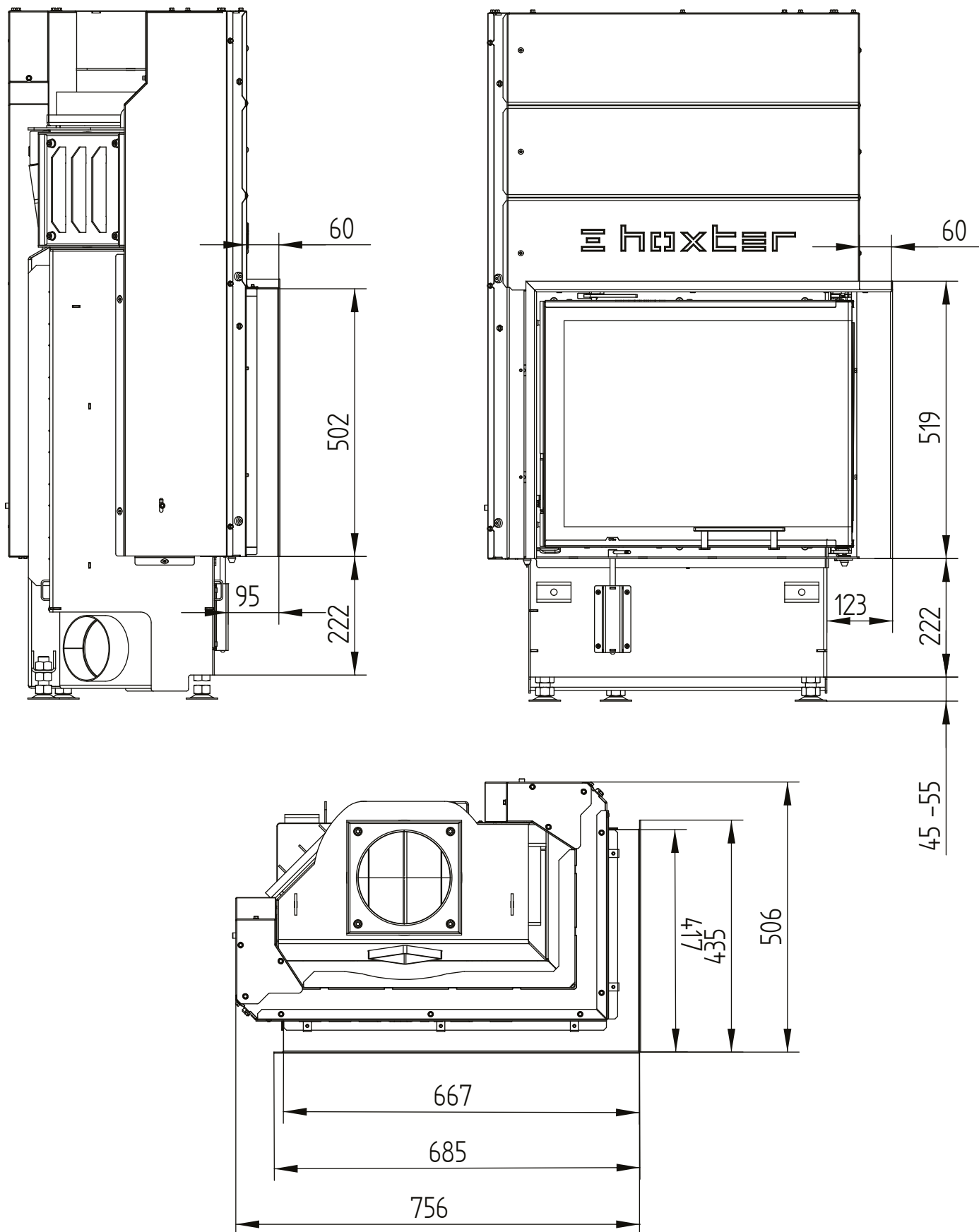


ECKA 60/35/50SR pravá

Technická data
Stav 2019/08

krycí rám 60/35/50Rh pravá horní zdvih 4stranný 60 mm 1 x 90°

M 1:10

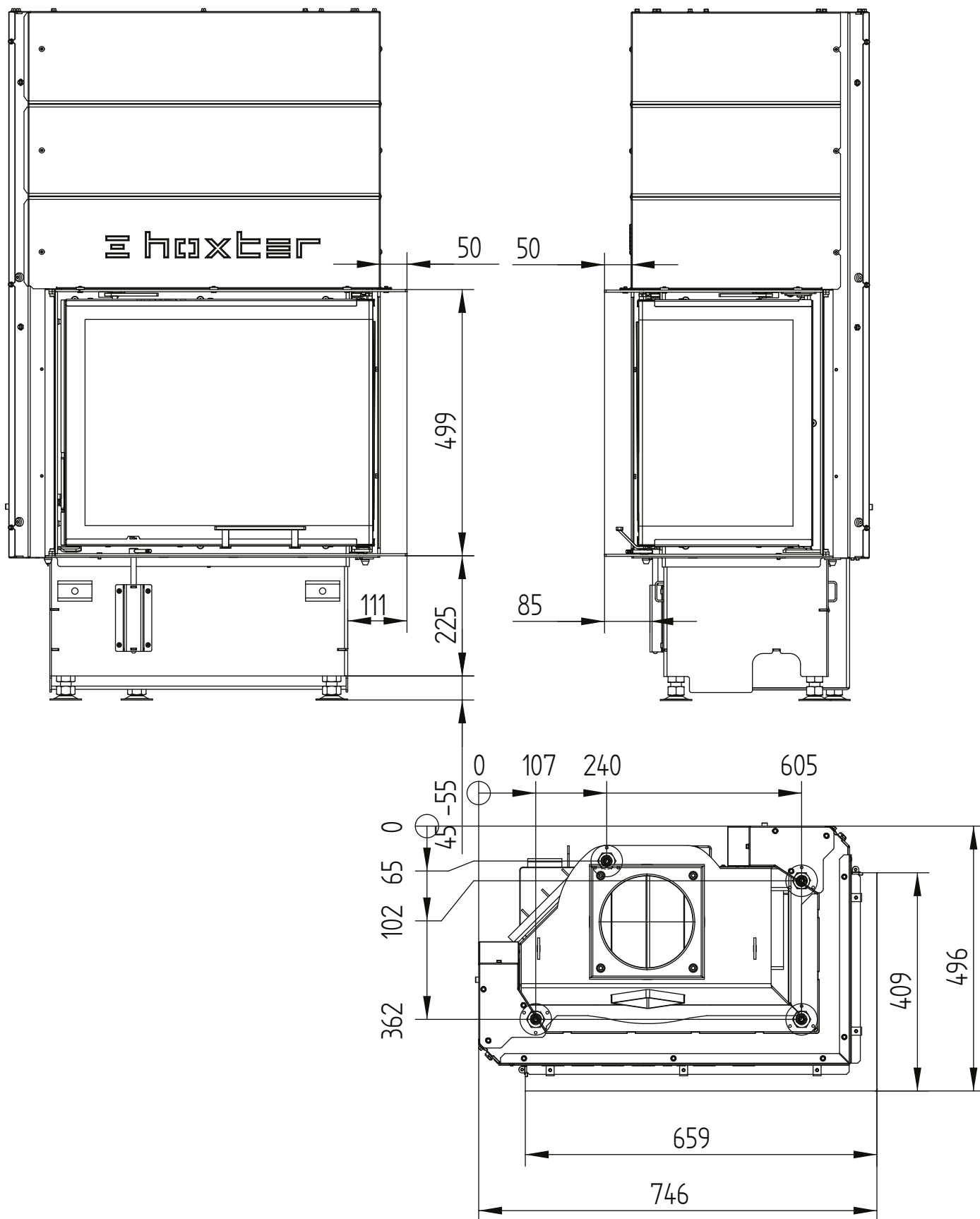


ECKA 60/35/50SR pravá

Technická data
Stav 2019/08

stavěcí rám 60/35/50Rh pravá horní zdvih 6stranný 50 mm / nohy

M 1:10

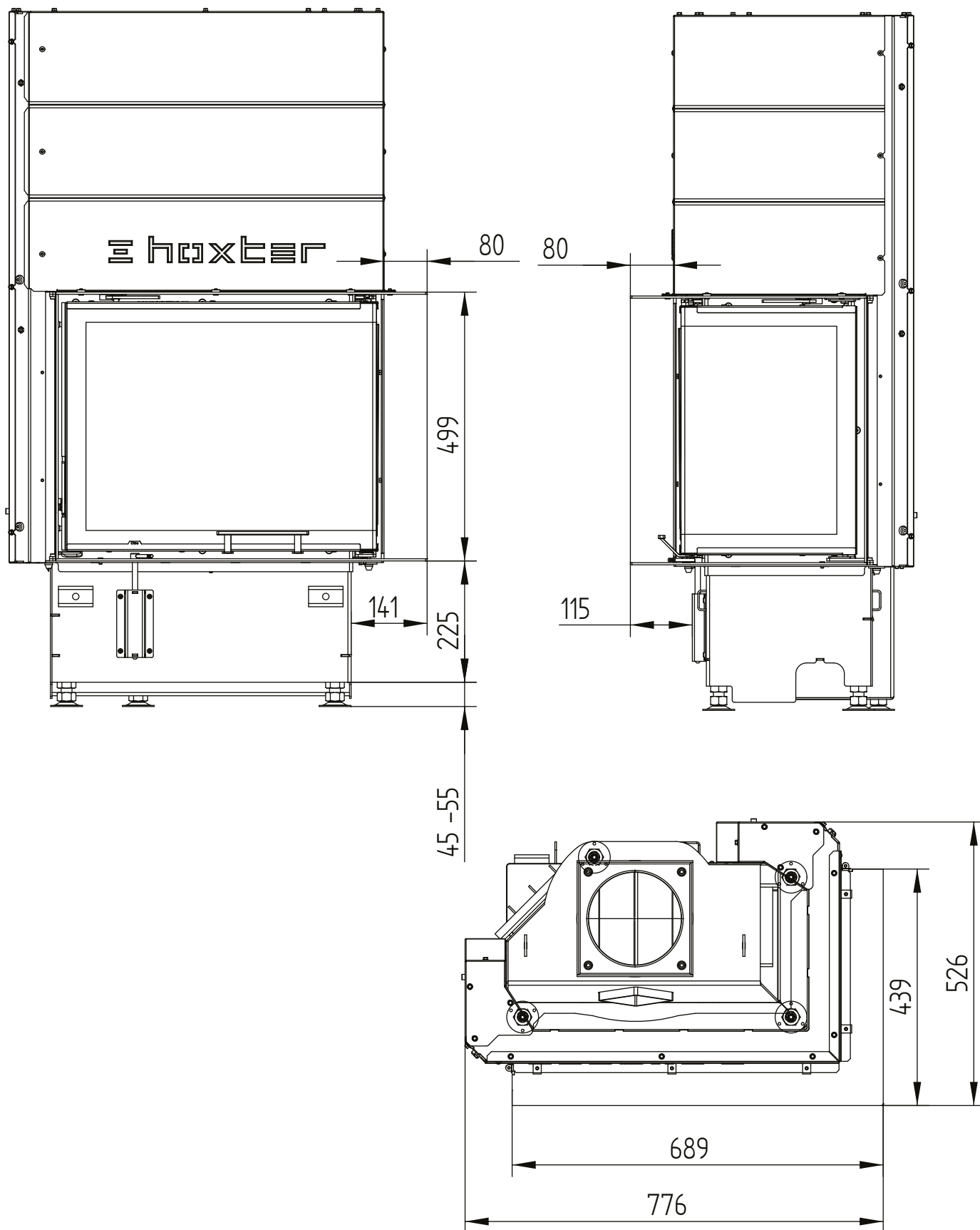


ECKA 60/35/50SR pravá

Technická data
Stav 2019/08

stavěcí rám 60/35/50Rh pravá horní zdvih 6stranný 80 mm

M 1:10



ECKA 60/35/50SR pravá

Technická data
Stav 2019/08

stavěcí rám 60/35/50Rh pravá horní zdvih 4stranný 80 mm

M 1:10

