

	provoz s přímým napojením na komín		provoz s připojenou akumulací masou	
	litinová kopule	ocelový výměník	litinová kopule	redukce na prstence
Energetický štítek	A+	A	A+	A+
Provozní údaje				
Nominální výkon	7 kW	10 kW	----	----
Účinnost	> 80 %	> 80 %	----	----
Obrat paliva	2,2 kg/h	3 kg/h	5 kg	5 kg
Výkon topeniště	----	----	19 kW	19 kW
Hmotnostní tok spalin	6,4 g/s	9,6 g/s	15 g/s	15 g/s
Potřebný tah komína	12 Pa	12 Pa	12 Pa	15 Pa
Potřebné množství vzduchu pro hoření	30 m³/h	35 m³/h	50 m³/h	50 m³/h
Průměrná teplota spalin				
na výstupu	254 °C	269 °C	394 °C	404 °C
za 3,6 tahového systému KMS 300 ¹	----	----	178 °C	----
za akumulací nastavbou (5x aku. prstencec Ø440mm)	----	----	----	235 °C
Rozdělení užitého tepla				
krbová vložka	64–75 %	64–75 %	36 %	32 %
pohledové sklo (jednoduché / dvojité)	36 / 25 %	36 / 25 %	36 / 25 %	36 / 25 %
dodatečná akumulací masa	----	----	28–39 %	32–42 %
Informace pro stavbu s mřížkami				
Minimální plocha mřížky spodní / horní	650 / 800 cm ²	950 / 1150 cm ²	950 / 1150 cm ²	950 / 1150 cm ²
Minimální odstupy k izolovaným plochám / podlaze	80 / 0 mm		80 / 0 mm	
Izolace referenční ² strop / zadní stěna / boční stěna / podlaha	120 / 80 / 80 / 0 mm		120 / 80 / 80 / 0 mm	
Izolace Calciumsilikat ³ strop / zadní stěna / boční stěna / podlaha	90 / 60 / 60 / 0 mm		90 / 60 / 60 / 0 mm	
Informace pro stavbu bez mřížek (zavřené mřížky)				
Minimální aktivní sálavá plocha ⁴	4 m ²		4,5 m ²	
Minimální odstup od izolovaných plochám / podlaze	80 / 20 mm		80 / 20 mm	
Izolace referenční ² strop / zadní stěna / boční stěna / podlaha	160 / 100 / 100 / 20 mm		160 / 100 / 100 / 20 mm	
Izolace Calciumsilikat ³ strop / zadní stěna / boční stěna / podlaha	120 / 75 / 75 / 20 mm		120 / 75 / 75 / 20 mm	
Všeobecné technické informace				
Celková hmotnost / hmotnost vystýlky topeniště	ca. 261 / 67 kg		ca. 261 / 67 kg	
Rozměr topeniště (šířka x hloubka)	355 x 355 mm			
Průměr přívodu vzduchu pro hoření	Ø 125 mm			
Použití v uzavřené akumulací obestavbě dle oborových pravidel	vhodné			
Testováno podle	EN 13229			
Splňuje požadavky norem	1. BImSchV (Stufe2), 15a BVG, NS 3059			

1 Uváděná délka tahu při testování. Přesnou délku tahu určuje přepočít (Ortner / KOV přepočítový program) podle odborných stavebních předpisů

2 Minerální vlna podle AGI-Q 132

3 Příklad SkamoEnclosure Board 225 kg/m³

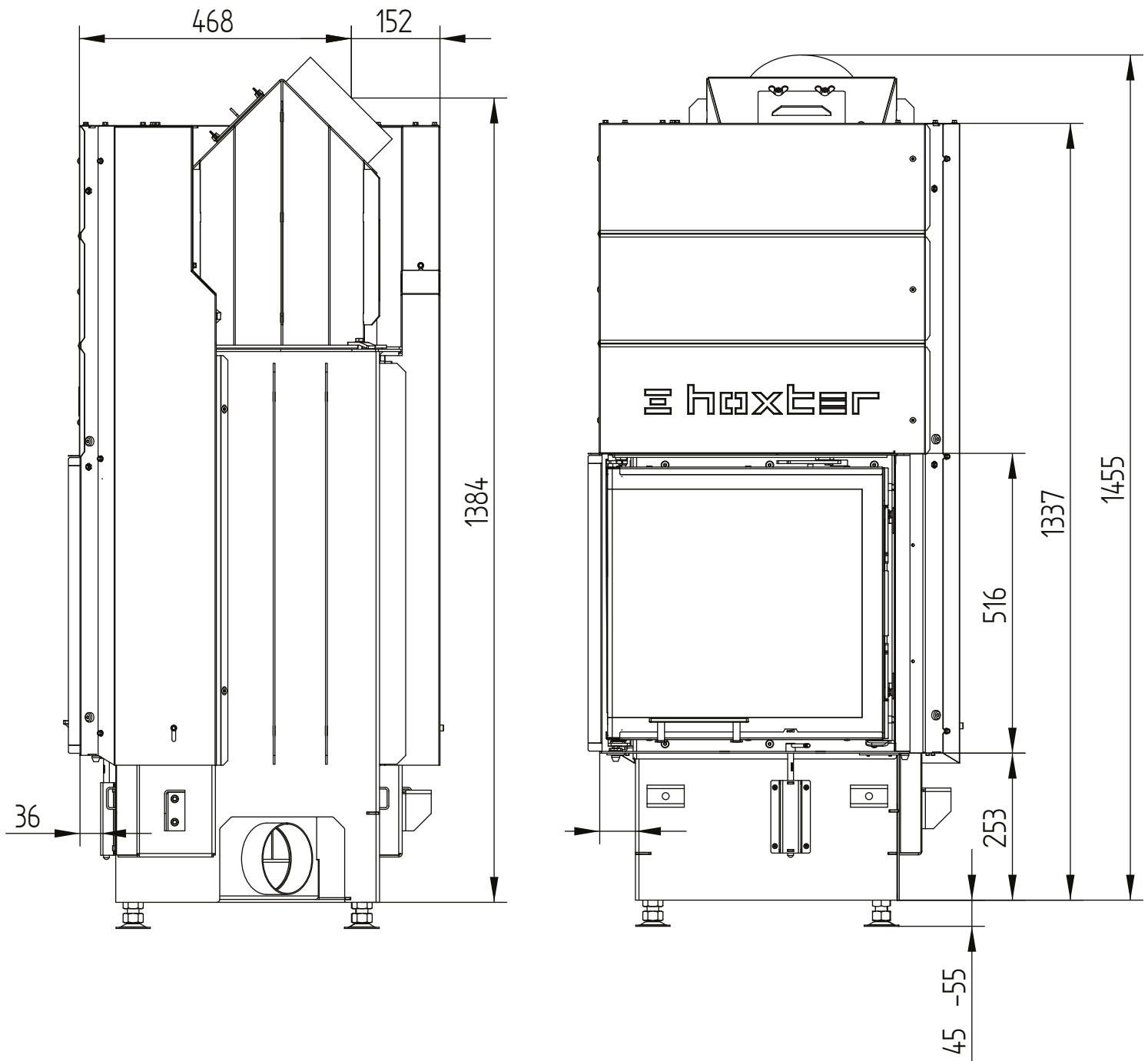
4 Průměrná hodnota závisí na délce akumulace a vlastnostech materiálu. Uvedené hodnoty platí pro šamot tloušťky 3 cm s tepelnou vodivostí 500 W/m²

ECKA 51/51/51

Technická data
Stav 2019/08

horní zdvih ocelový výměník 45°

M 1:10

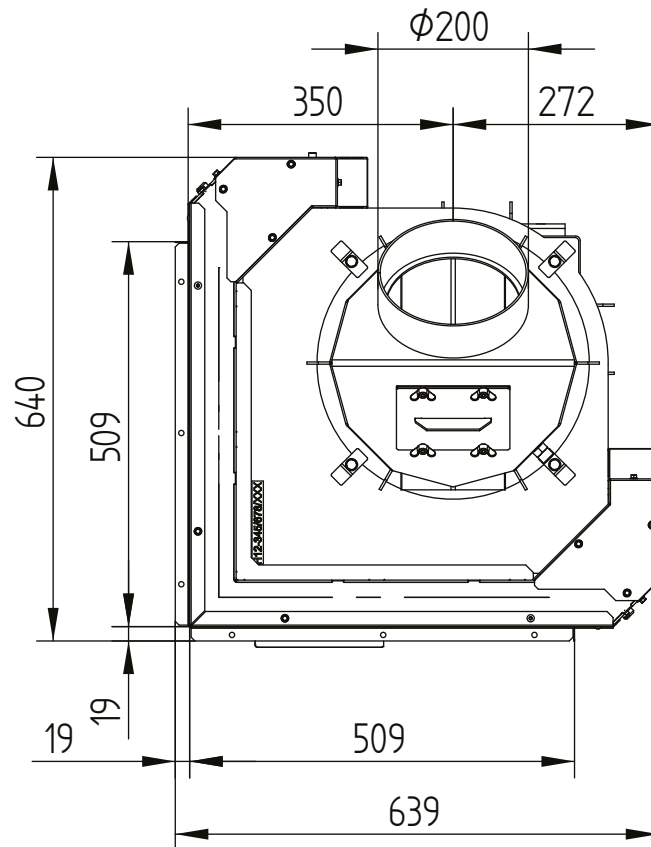


ECKA 51/51/51

Technická data
Stav 2019/08

horní zdvih ocelový výměník 45°

M 1:10

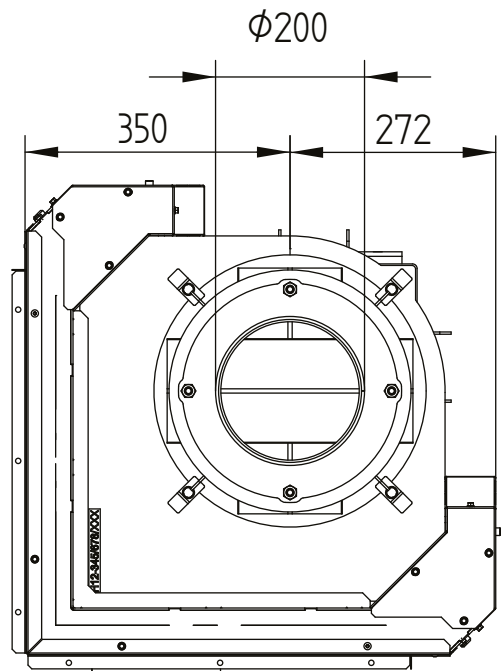
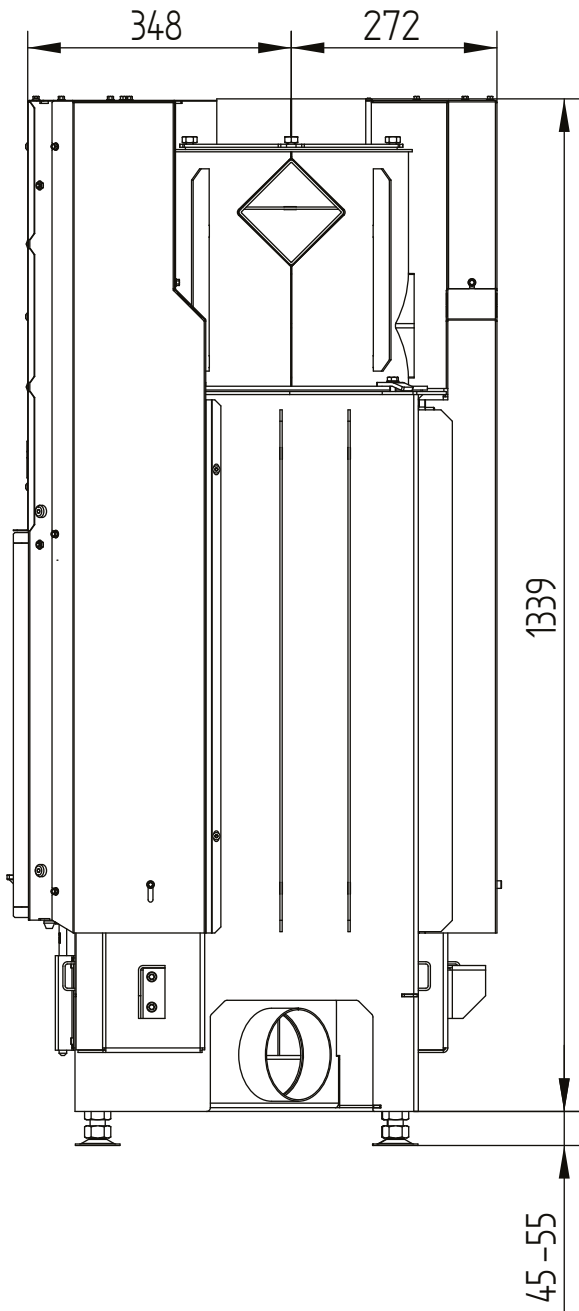


ECKA 51/51/51

Technická data
Stav 2019/08

horní zdvih ocelový výměník vertikální

M 1:10

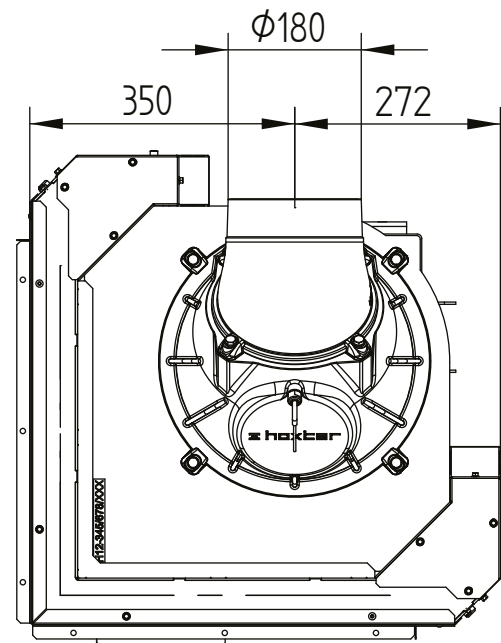
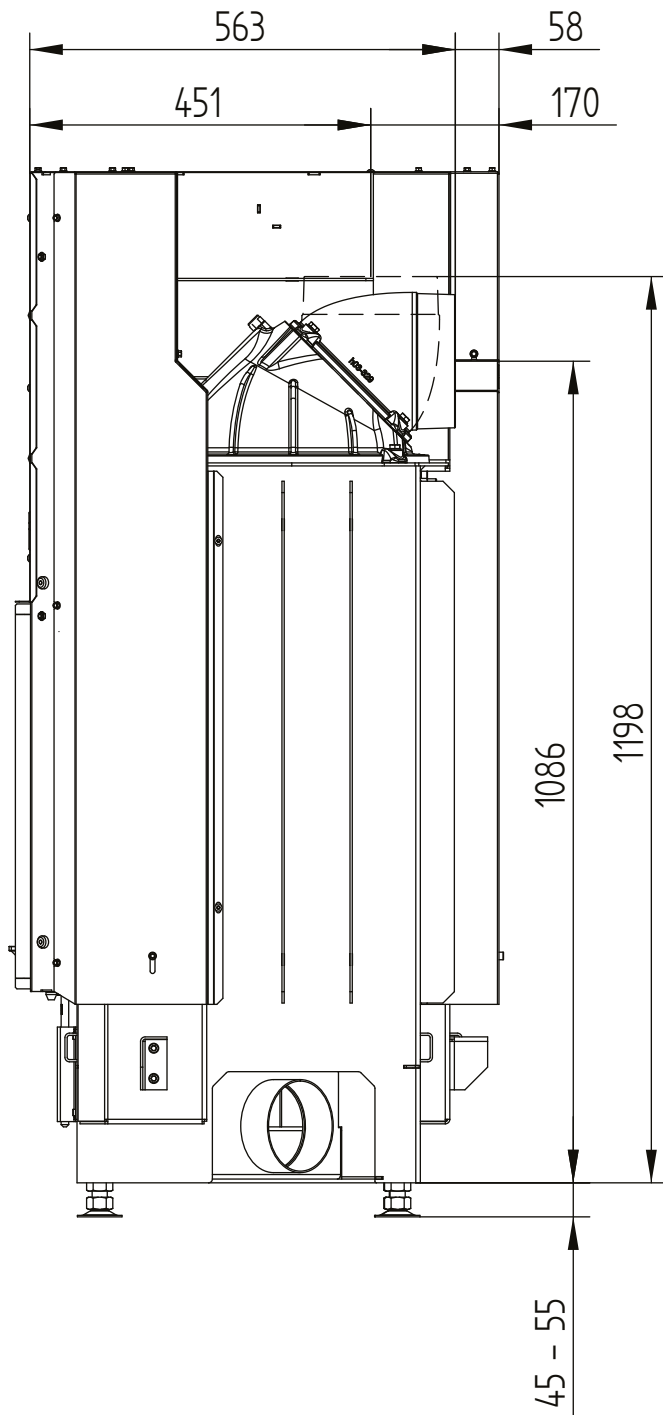


ECKA 51/51/51

Technická data
Stav 2019/08

horní zdvih litinová kopule

M 1:10

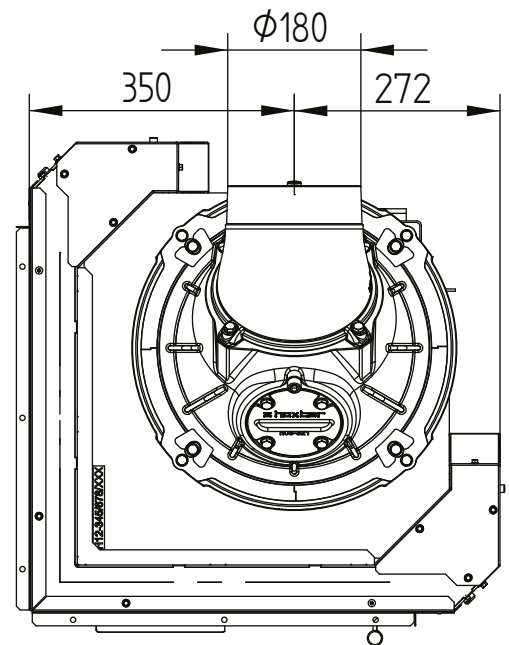
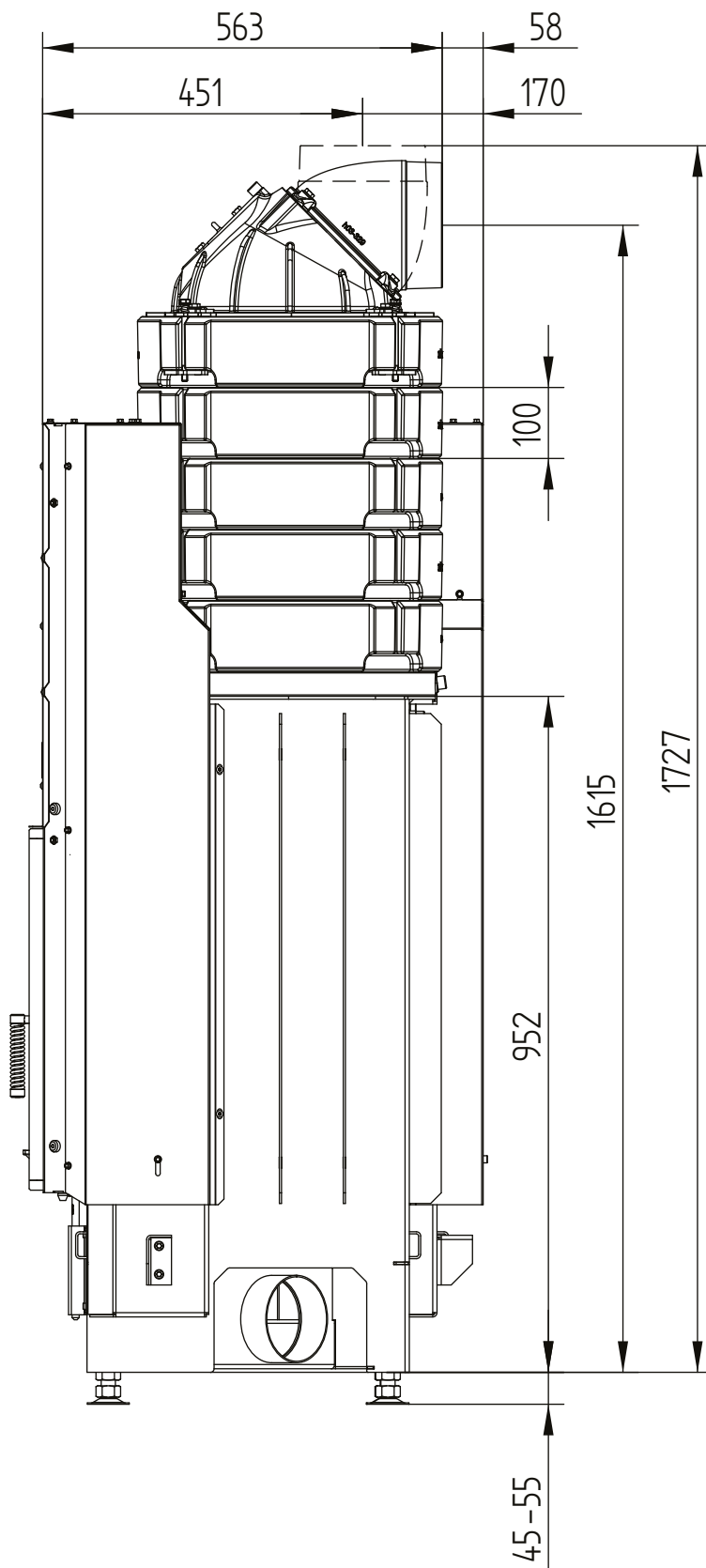


ECKA 51/51/51

Technická data
Stav 2019/08

horní zdvih akumulční nástavba

M 1:10

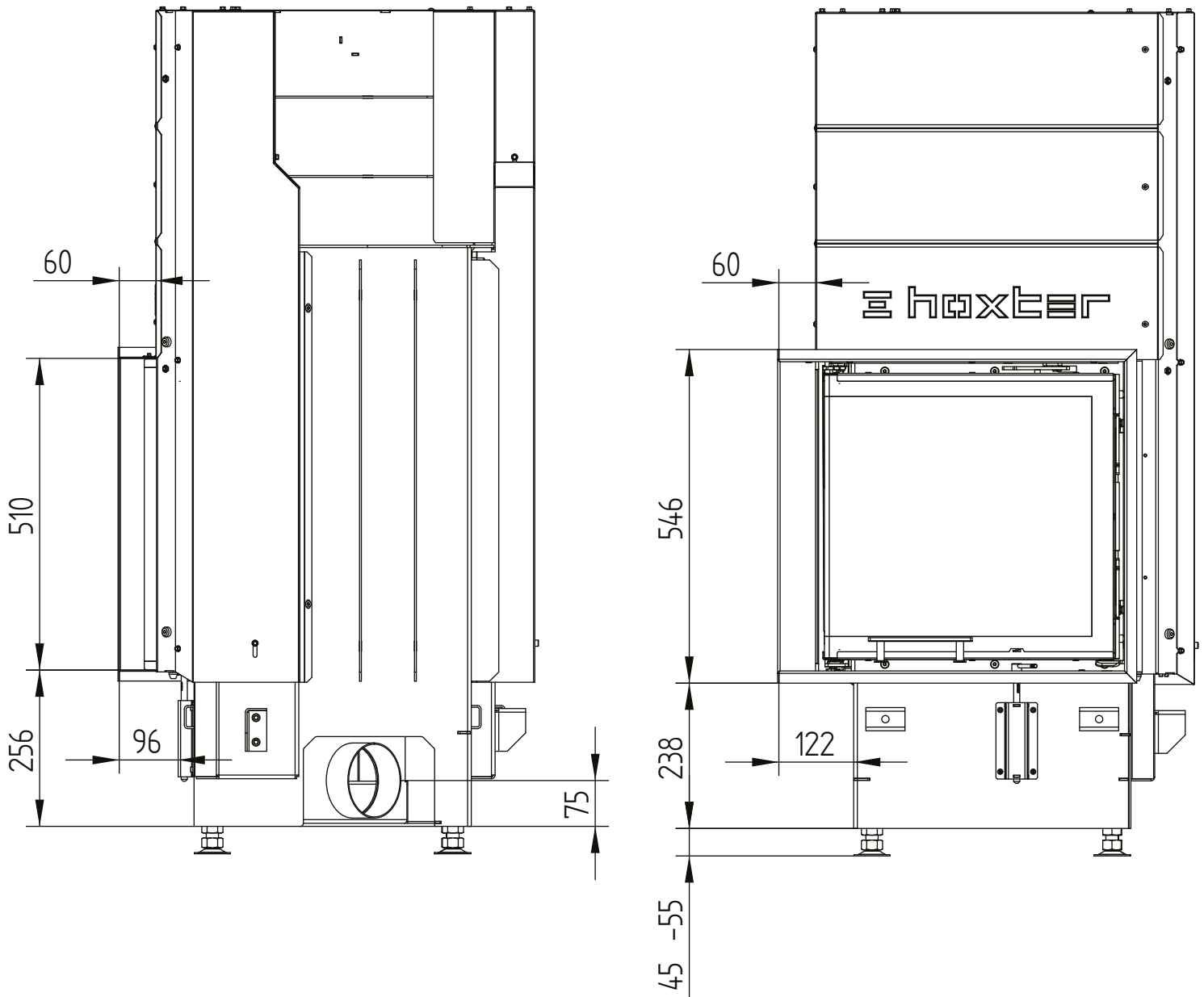


ECKA 51/51/51

Technická data
Stav 2019/08

krycí rám 51/51/51h horní zdvih 6stranný 60 mm 1 x 90° / přívod vzduchu

M 1:10

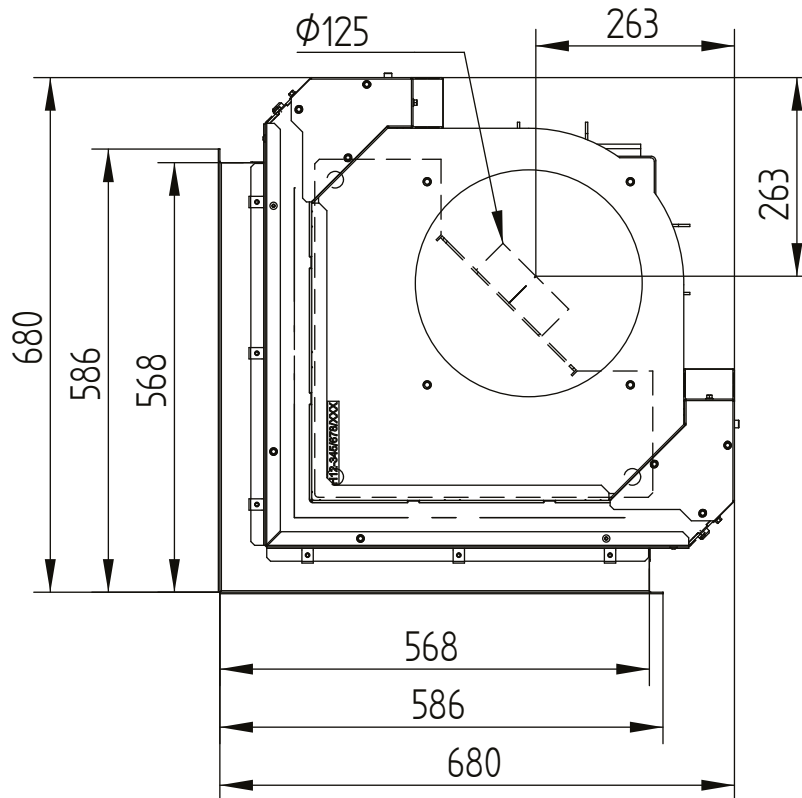


ECKA 51/51/51

Technická data
Stav 2019/08

krycí rám 51/51/51h horní zdvih 6stranný 60 mm 1 x 90° / přívod vzduchu

M 1:10

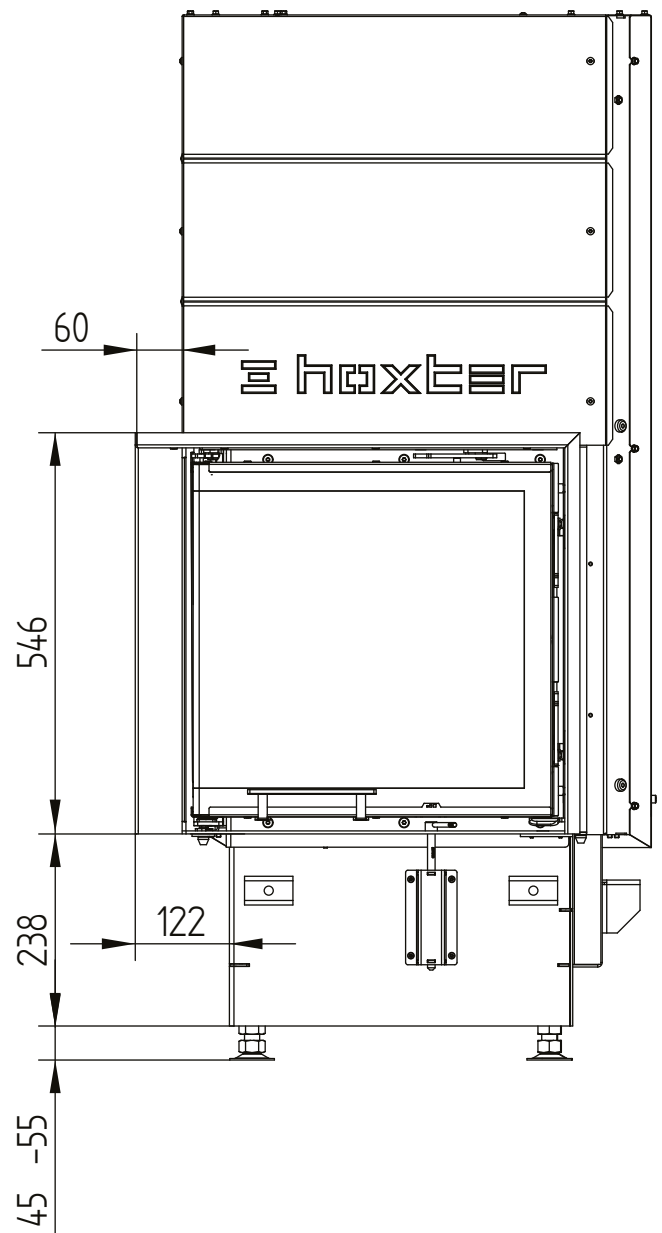
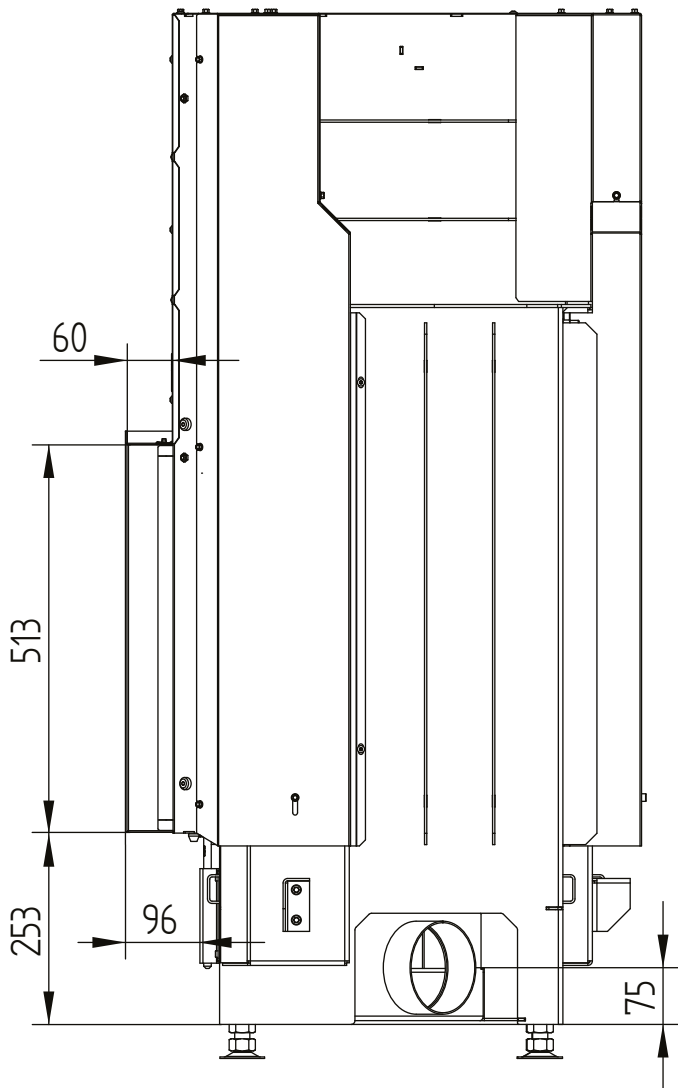


ECKA 51/51/51

Technická data
Stav 2019/08

krycí rám 51/51/51h horní zdvih 4stranný 60 mm 1 x 90°

M 1:10

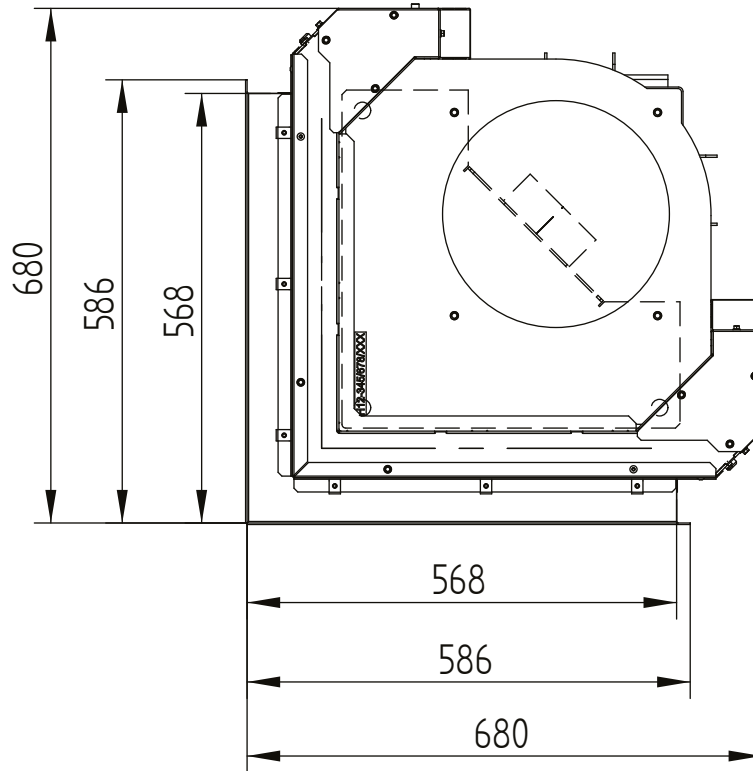


ECKA 51/51/51

Technická data
Stav 2019/08

krycí rám 51/51/51h horní zdvih 4stranný 60 mm 1 x 90°

M 1:10

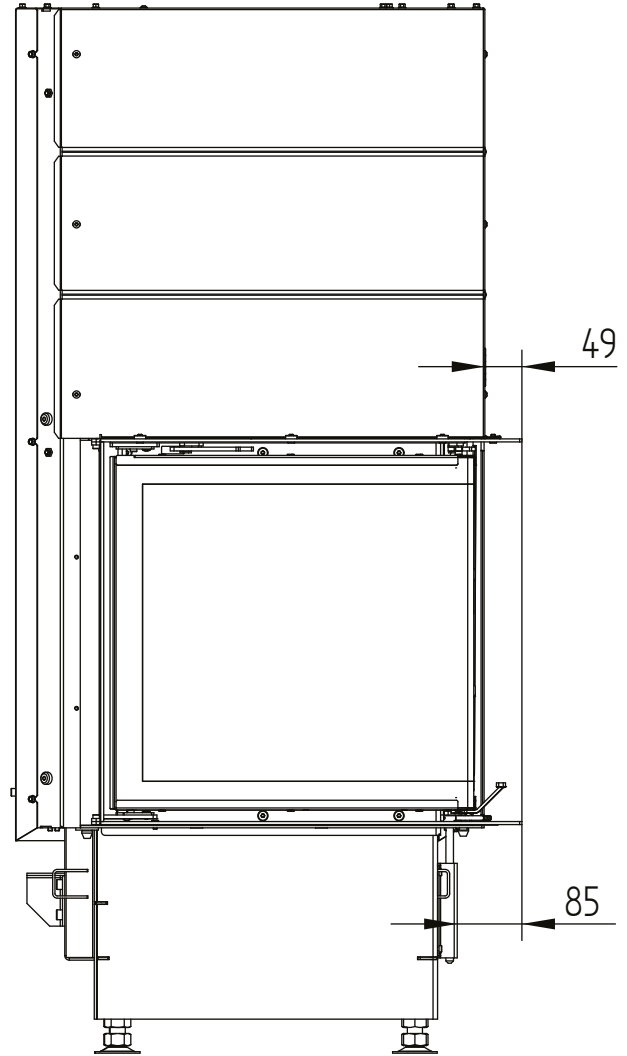
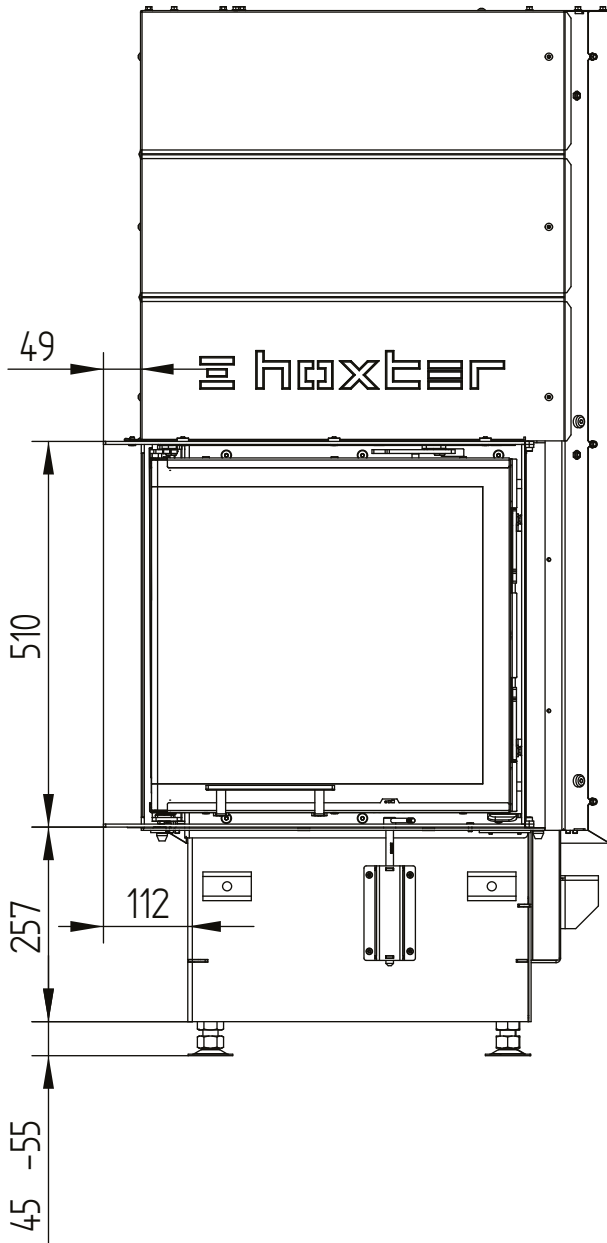


ECKA 51/51/51

Technická data
Stav 2019/08

stavěcí rám 51/51/51h horní zdvih 6stranný 50 mm

M 1:10

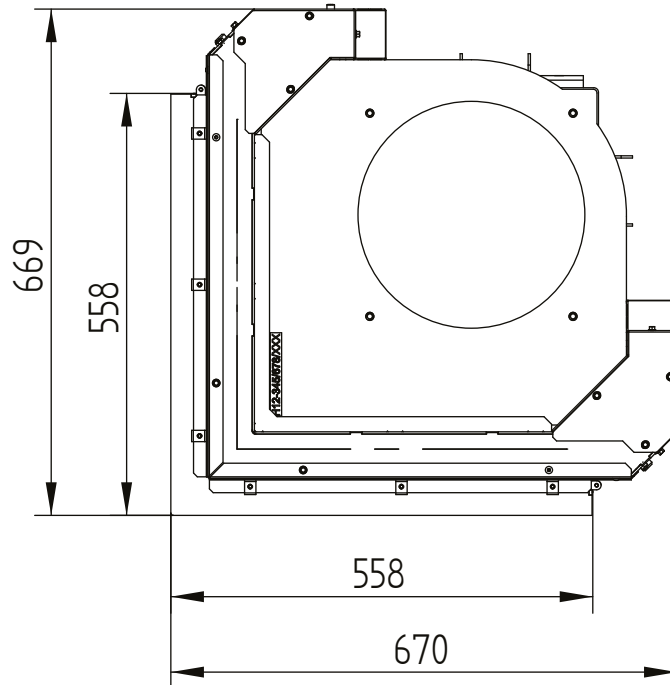


ECKA 51/51/51

Technická data
Stav 2019/08

stavěcí rám 51/51/51h horní zdvih 6stranný 50 mm

M 1:10

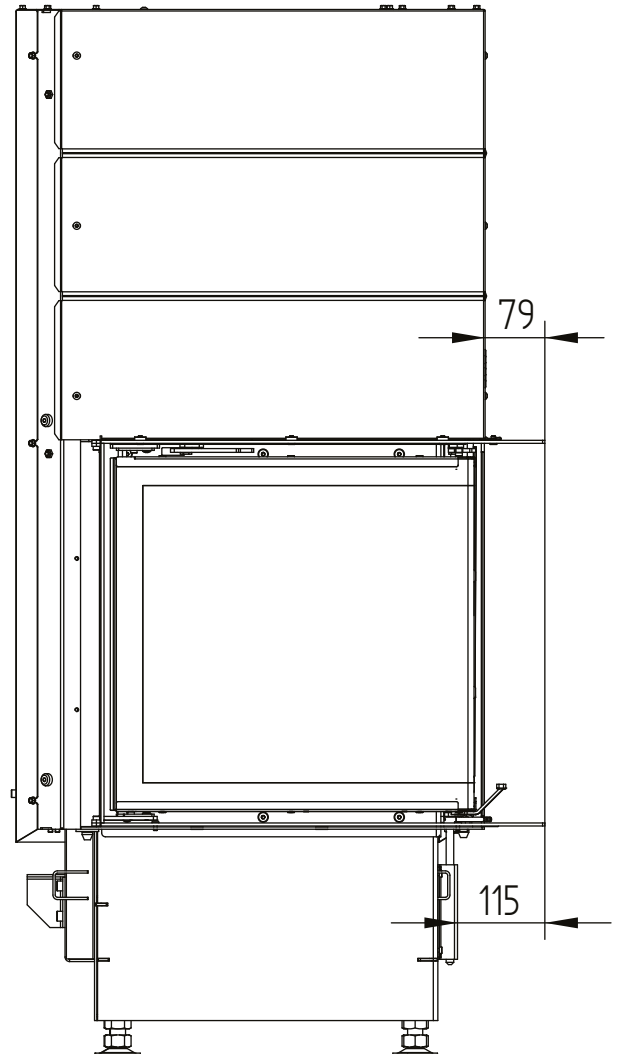
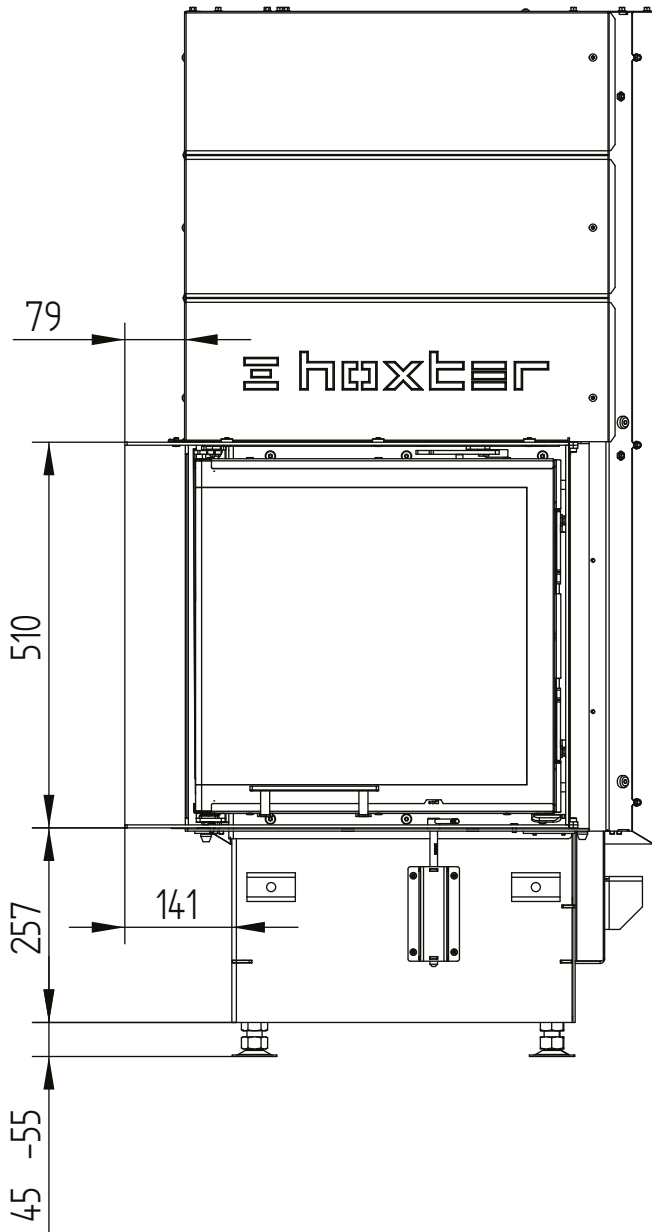


ECKA 51/51/51

Technická data
Stav 2019/08

stavěcí rám 51/51/51h horní zdvih 6stranný 80 mm / nohy

M 1:10

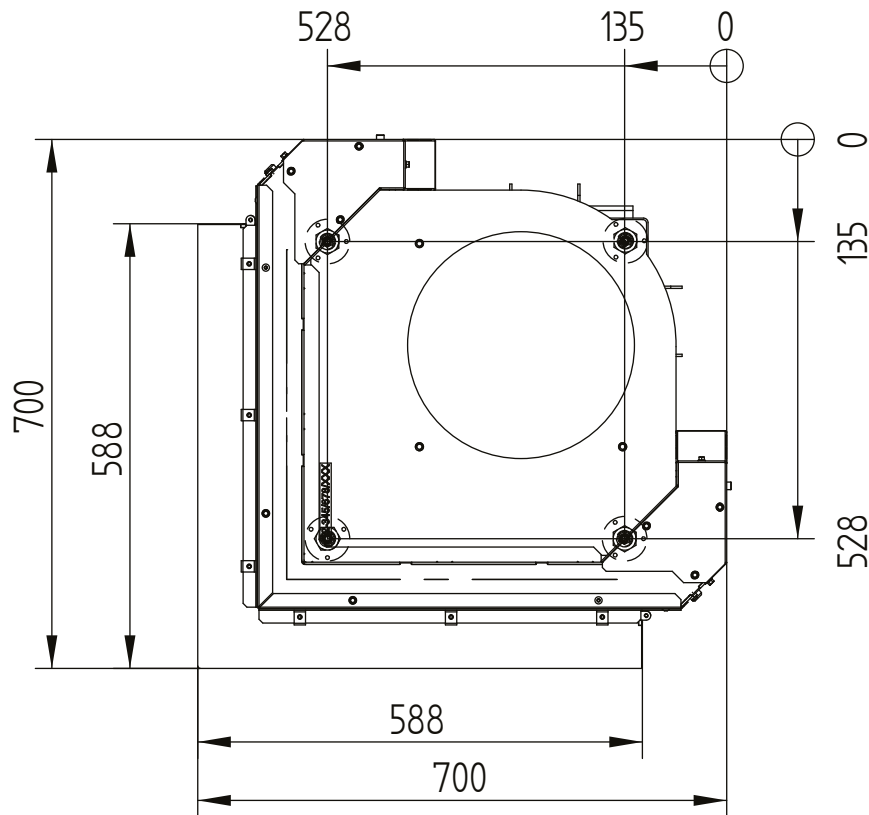


ECKA 51/51/51

Technická data
Stav 2019/08

stavěcí rám 51/51/51h horní zdvih 6stranný 80 mm / nohy

M 1:10

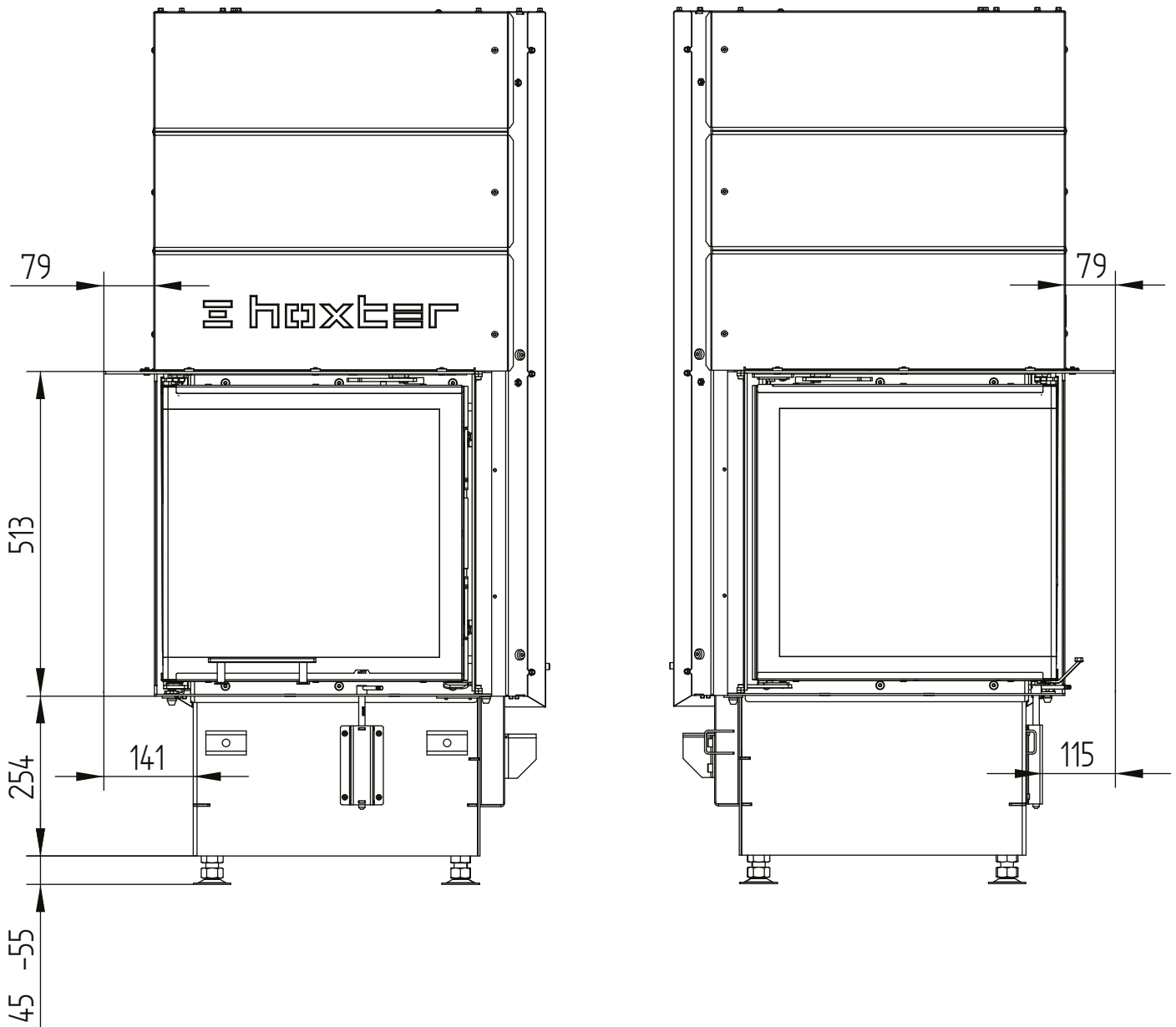


ECKA 51/51/51

Technická data
Stav 2019/08

stavěcí rám 51/51/51h horní zdvih 4stranný 80 mm

M 1:10



ECKA 51/51/51

Technická data
Stav 2019/08

stavěcí rám 51/51/51h horní zdvih 4stranný 80 mm

M 1:10

