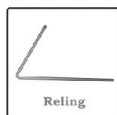


KRBOVÉ VLOŽKY BRUNNER

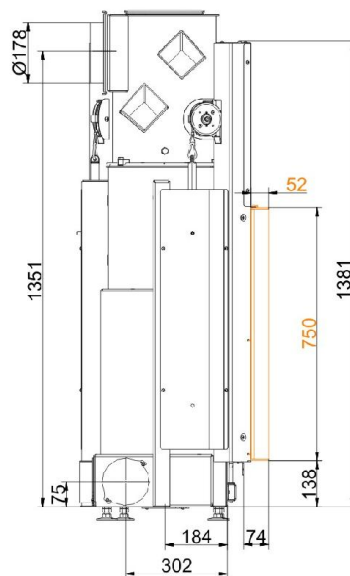
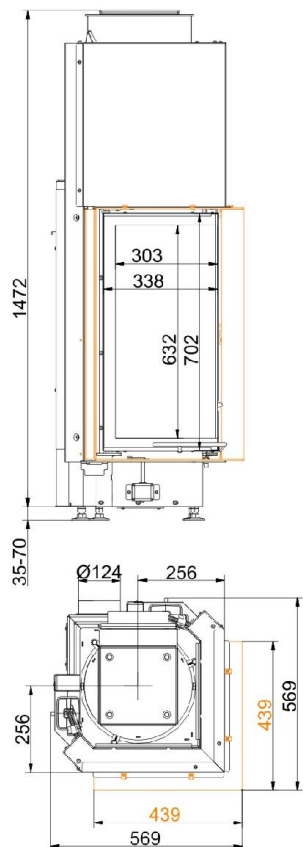


## Eck-Kamin 70/33/33 horevýsuvné dvierka (easy-lift)

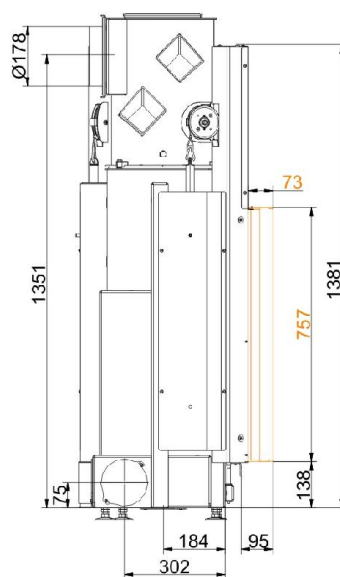
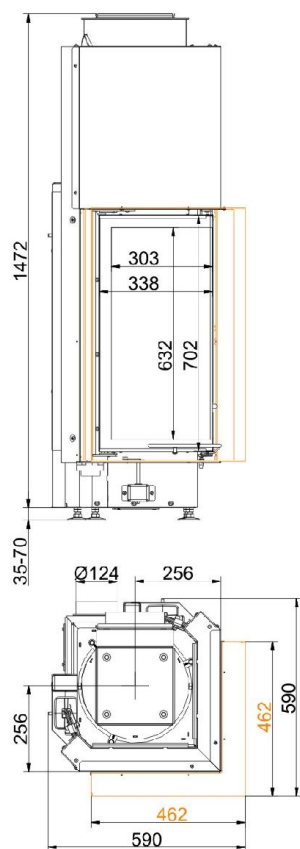
Stav: 22.01.2015



**BRUNNER**<sup>®</sup>  
*made in germany*



... so zabudovacím rámom 50 mm



... so zabudovacím rámom 70 mm

# Projektovanie a zabudovanie

## Eck-Kamin 70/33/33

skúšané podľa

EN 13229 W EN 13229 WA

Hodnoty pri prevádzke

nominálny výkon akumulčná prevádzka

Vhodný pre všetky stavebné typy podľa odborných smerníc

OK

OK

### Údaje pre overenie funkčnosti

Nominálny tepelný výkon	kW	8	-
Obrat paliva	kg/h	3	5
Výkon ohniska	kW	10	22
Hmotnostný tok spalín	g/s	9,5	21
Teplota na hrdle (pred výmenníkom)	°C	-	340
Teplota spalín za			
nasadeným oceľovým zberačom	°C	193	246
vedľastojacim liatinovým výmenníkom (GNF10)	°C	-	-
akumulačnými prstencami (MAS) <sup>1)</sup>	°C	-	-
vedľastojacími spalinovými keramickými ťahmi <sup>2)</sup>	°C	-	-
Modulové akumulačné tvarovky (MSS)	°C	-	-
teplovodným výmenníkom	°C	-	-
Potrebný ťah komína	Pa	12	15
Potreba vzduchu pre horenie	m <sup>3</sup> /h	30	50
Priemer prívodu vzduchu pre horenie Ø	mm	125	125

### Rozdelenie tepla

Vykurovacia vložka / výmenník	%	25 / 30	25 / 30
Presklenie ( jedno- / dvojsklo)	%	45 / -	45 / -
Teplovodný výmenník	%	-	-

### Prierez mriežok pre maximálny teplovzdušný výkon

Prívod vzduchu	cm <sup>2</sup> 500 / 100 / 300	500 / 100 / 300
Výstup vzduchu	cm <sup>2</sup> 500 / 100 / 300	500 / 100 / 300

### Minimálne povrchové plochy pre uzatvorenu prevádzku

Teplosálavé plochy	m <sup>2</sup>	4,0	4,0
--------------------	----------------	-----	-----

### Požadované odstupy vo vykurovacej komore

k stene vykurovacej komory (k obstavbe)	cm	8	8
k podlahe	cm	15	15

### Požadované hrúbky izolácie bez / s <sup>3)</sup> ventilačnými mriežkami

Stena, ku ktorej je dielo pristavené	cm	14 / 10	14 / 10
Podlaha	cm	2 / 2	2 / 2
Strop	cm	16 / 12	16 / 12
Izolácia okolo dvierok zadného prikladania	cm	-	-
Predmurovanie pri stenách určených na ochranu	cm	10	10

### Hmotnosť

Vykurovacia vložka + šamoty	kg	159 + 35
-----------------------------	----	----------

### Spĺňa požiadavku pre hraničné hodnoty

Nemecko / Rakúsko / Švajčiarsko / Nórsko	1.BImSchV (Stufe 2) / 15a BVG (2015) / LRV / NS 3059
--	--

1) škrtiaca klapka sa odporúča

2) je potrebný dôkaz funkčnosti - výpočet ťahov

3) hodnoty sú vypočítané z horeuvedených prierezov mriežok; plášť krbu/pece je vyhotovený ako sálavý

Ulrich Brunner GmbH  
Zellhuber Ring 17 -18  
D-84307 Eggenfelden  
Telefon: +49 / (0)87 21 / 7 71-0  
Telefax: +49 / (0)87 21 / 7 71-100  
info@brunner.eu | www.brunner.eu

BRUNNER produkty sú ponúkané a predávané výlučne špecializovanými odbornými kachliarskymi firmami.  
Zmeny sortimentu, technické zmeny ako aj omyly vyhradené. (01/15)