

PROVOZ S PŘÍMÝM NAPOJENÍM NA KOMÍN	
Testováno podle	EN 13229
Nominální výkon	11 kW
Účinnost	> 80 %
Obrat paliva	3,2 kg/h
Hmotnostní tok spalin	10 g/s
Průměrná teplota spalin na výstupu	238 °C
Rozdělení užitého tepla	
krbová vložka	55 %
pohledové sklo (jednoduché / dvojité)	45 / - %
Potřebný tah komína	12 Pa
Potřebné množství vzduchu pro hoření	25 m ³ /h
Minimální plocha přívodu vzduchu (spodní mřížka)	700 cm ²
Minimální plocha vývodu vzduchu (horní mřížka)	850 cm ²

PROVOZ S PŘIPOJENOU AKUMULAČNÍ MASOU	
Dávka paliva	5 kg
Výkon topeniště	20 kW
Hmotnostní tok spalin	12 g/s
Průměrná teplota spalin na výstupu ¹⁾ za 2,8 bm tahového systému KMS 300 ²⁾	344 °C 182 °C
Rozdělení užitého tepla	
krbová vložka	40 %
pohledové sklo (jednoduché / dvojité)	45 / - %
dodatečná akumulční masa	15 %
Potřebný tah komína	12 Pa
Potřebné množství vzduchu pro hoření	50 m ³ /h

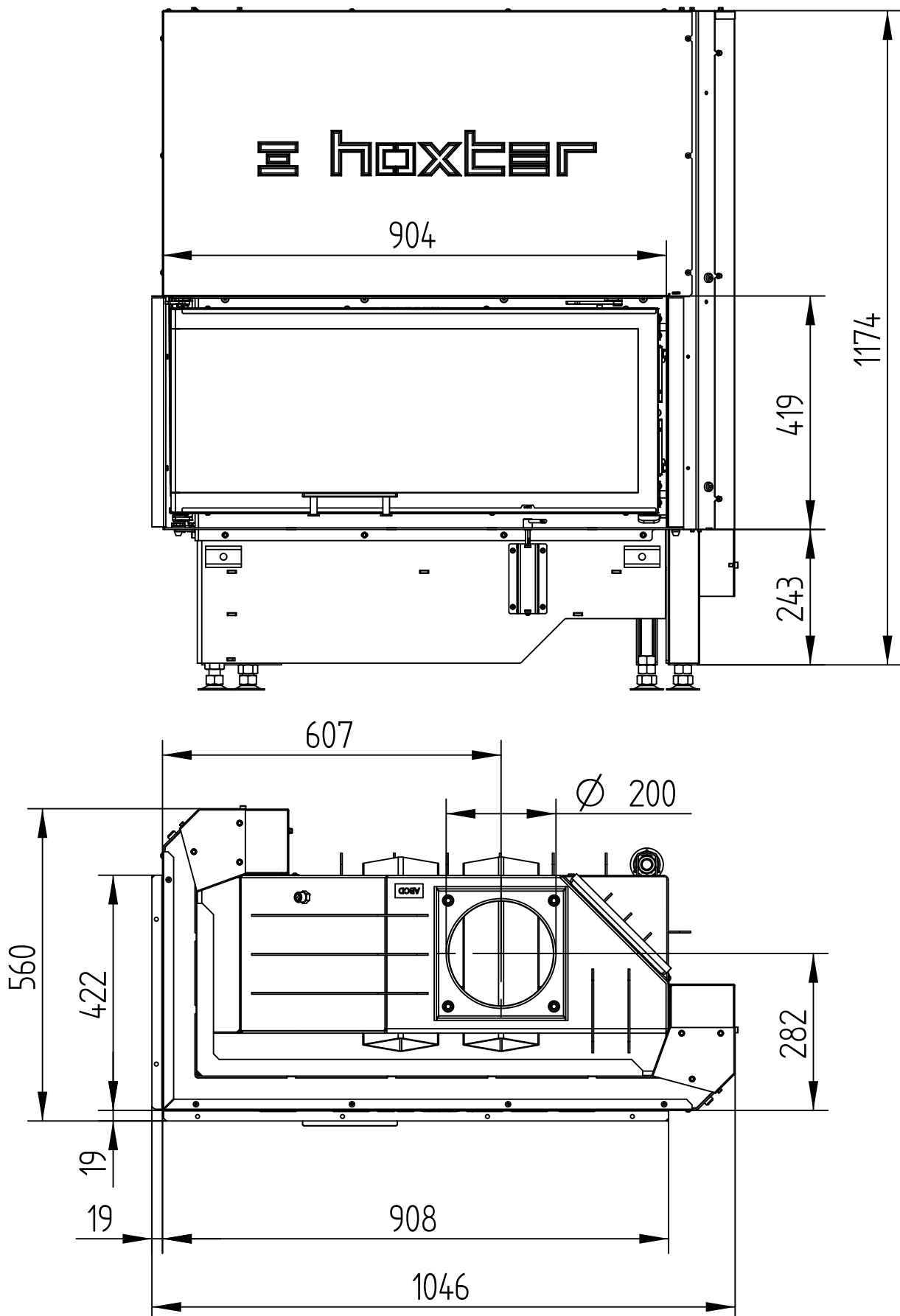
VŠEOBECNÉ TECHNICKÉ INFORMACE	
Průměr přívodu vzduchu pro hoření	Ø 125 mm
Celková hmotnost / hmotnost vystýlky topeniště	ca. 280 / 65 kg
Použití v uzavřené akumulční obestavbě dle oborových pravidel	vhodné
Splňuje požadavky norem	BlmSchV (Stufe2), 15a BVG

- 1) Pro výpočet samotového tahového systému jsou produkty Hoxter vloženy do rakouského kamnářského výpočtového programu.
- 2) Pouze vzorový výpočet! Pro přesné výsledky je potřeba každý systém posoudit ve výpočtovém programu KMS společnosti Ortnet.

ECKA 90/40/40Lh

Technická data
Stav 11/2014

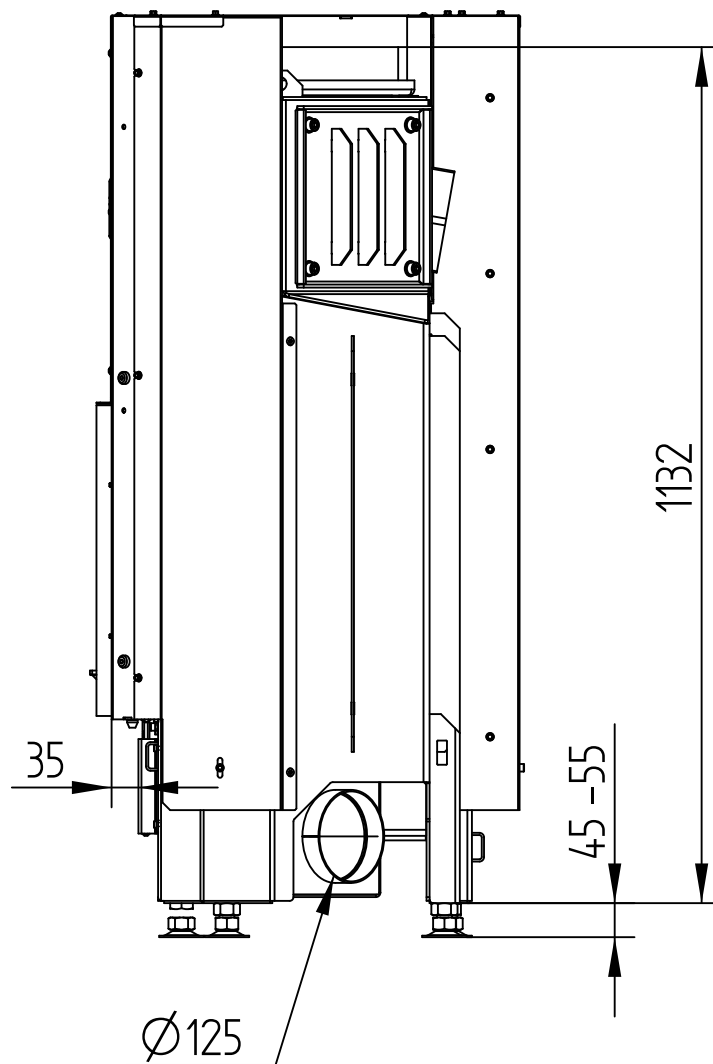
M 1 : 10



ECKA 90/40/40Lh

Technická data
Stav 11/2014

M 1 : 10

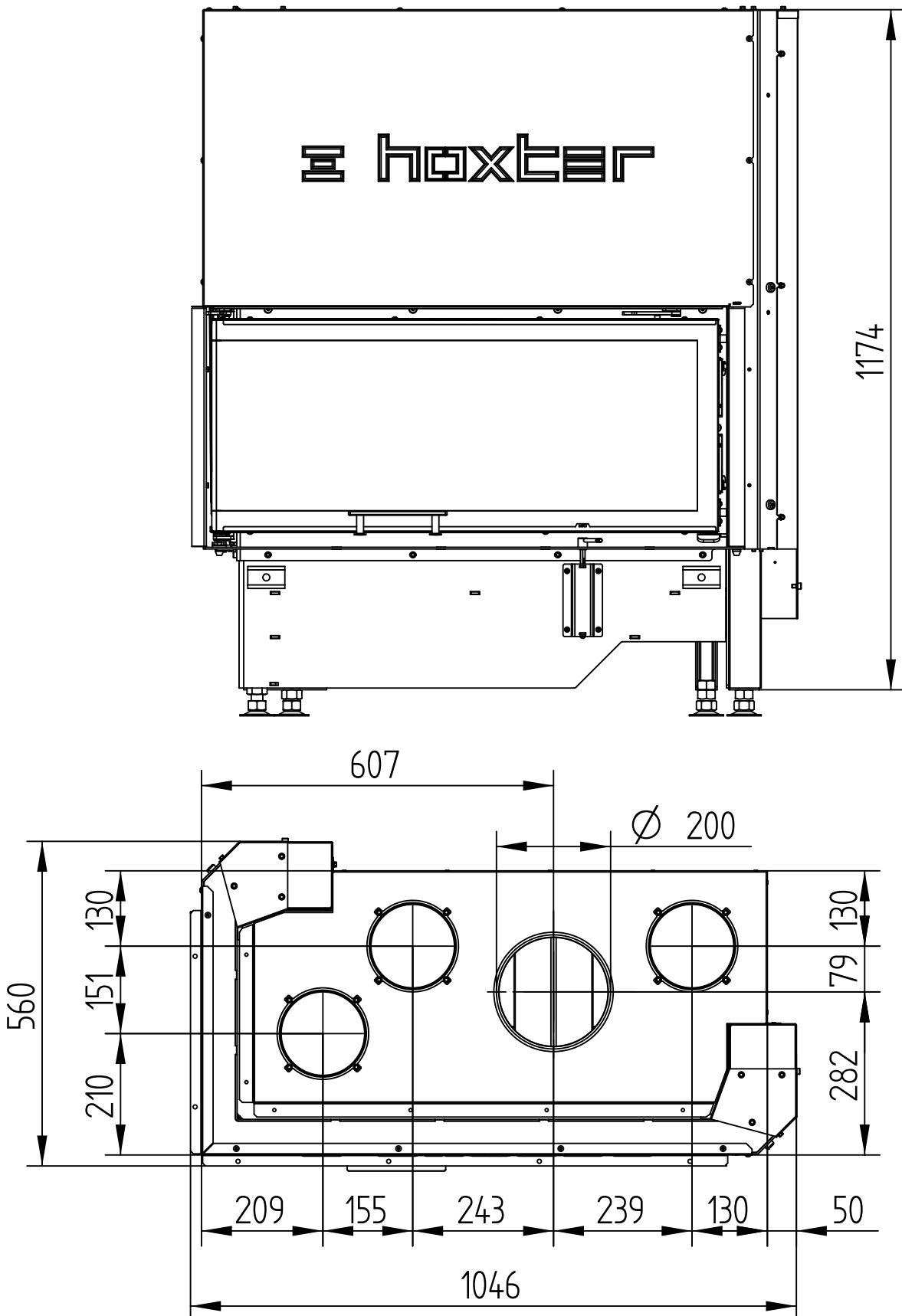


ECKA 90/40/40Lh

Technická data
Stav 11/2014

KONVEKČNÍ PLÁŠŤ

M 1 : 10

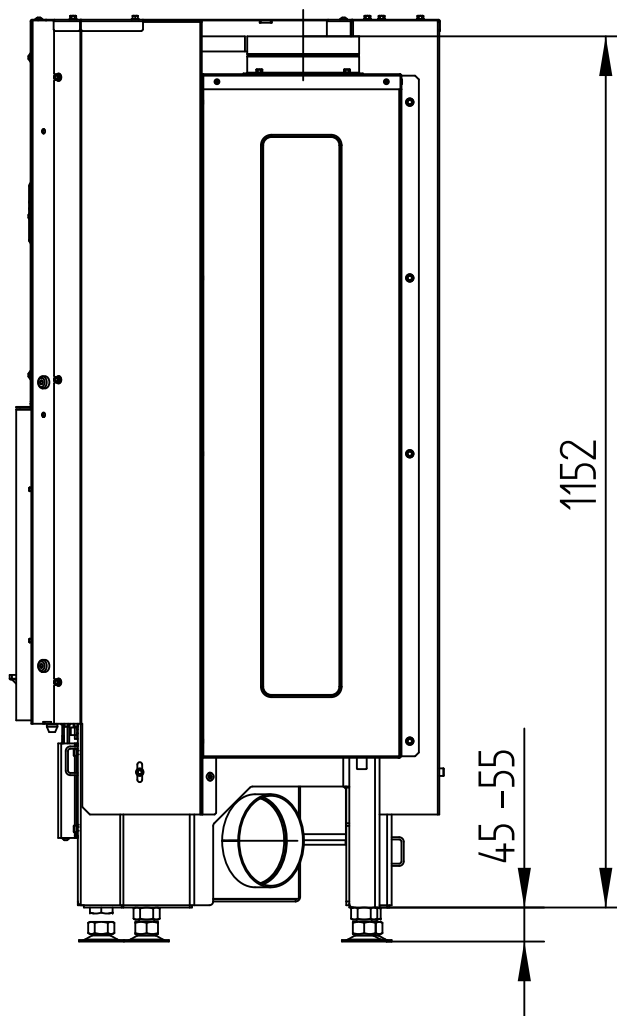


ECKA 90/40/40Lh

KONVEKČNÍ PLÁŠŤ

Technická data
Stav 11/2014

M 1 : 10

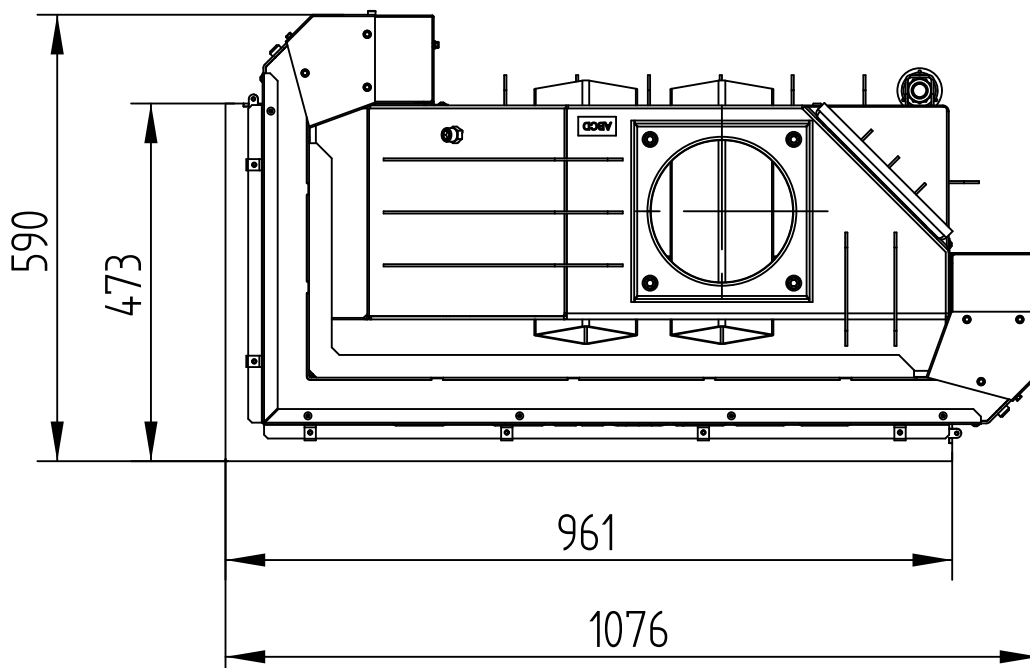
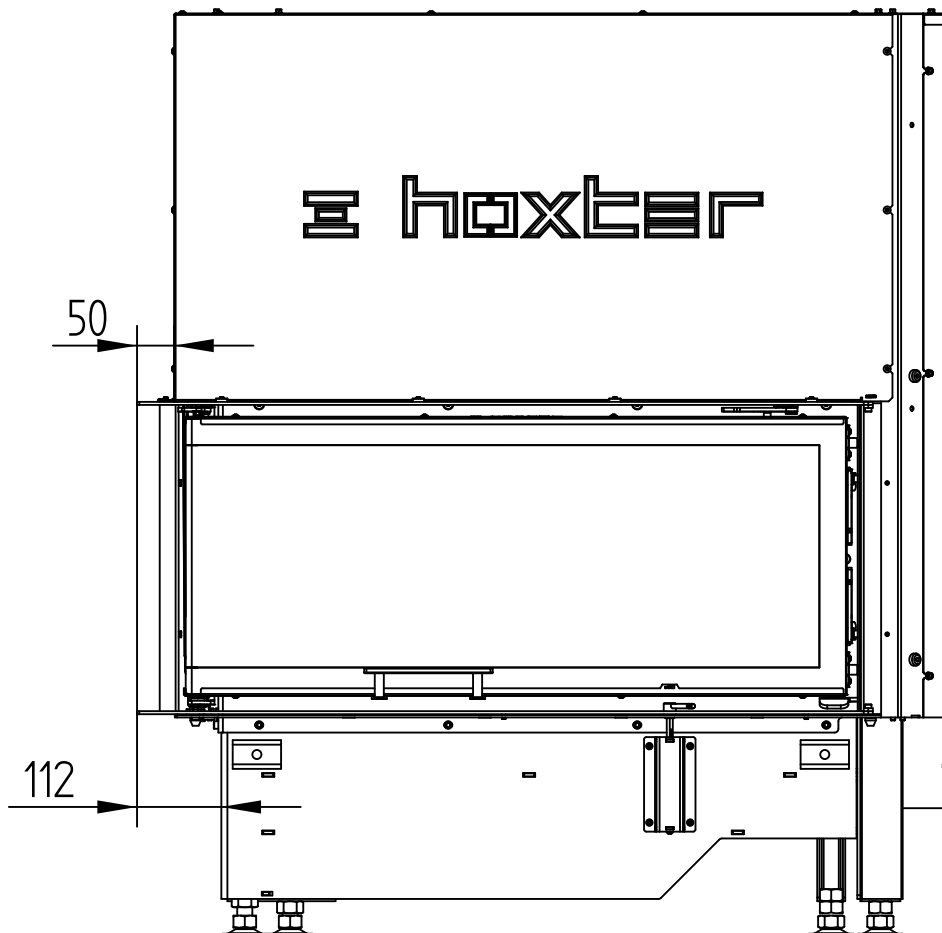


ECKA 90/40/40Lh

Technická data
Stav 11/2014

STAVĚCÍ RÁM ČTYŘSTRANNÝ, 50 mm

M 1 : 10

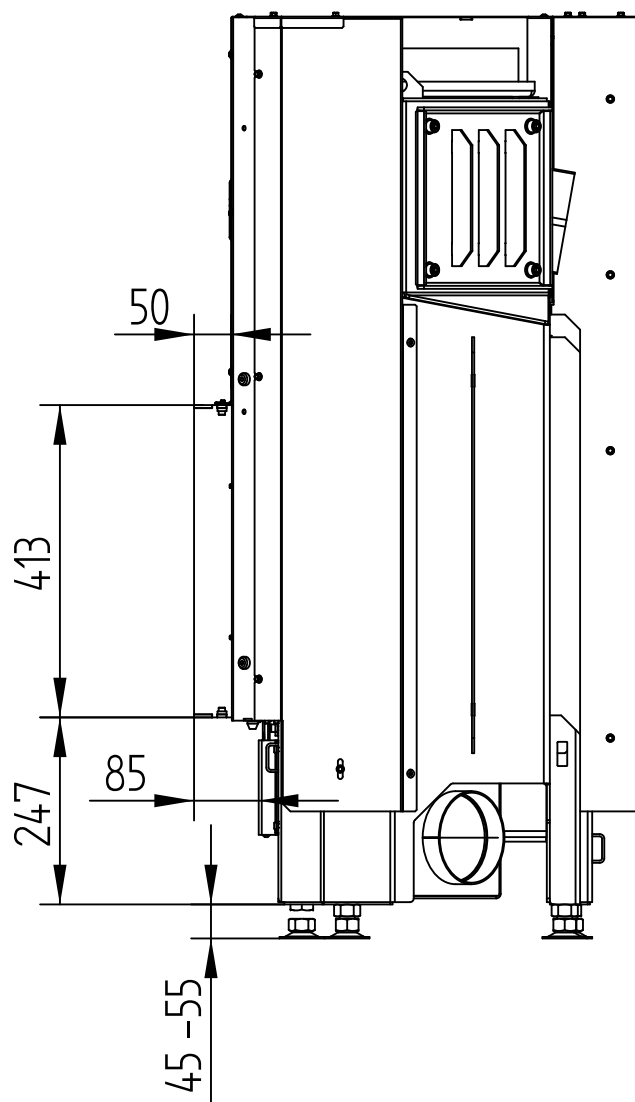


ECKA 90/40/40Lh

STAVĚCÍ RÁM ČTYŘSTRANNÝ, 50 mm

Technická data
Stav 11/2014

M 1 : 10

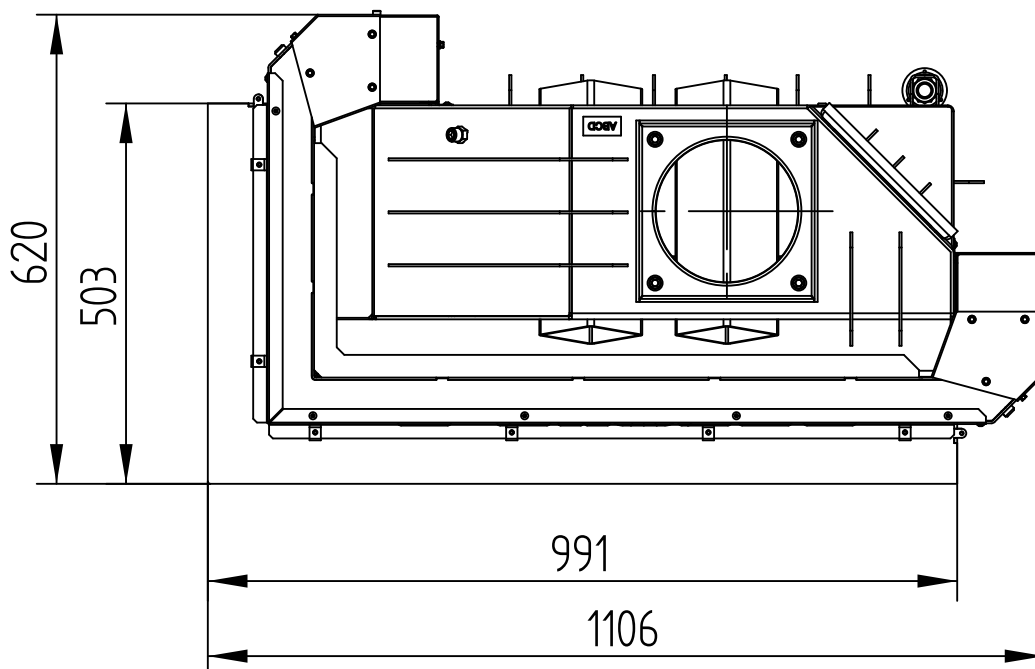
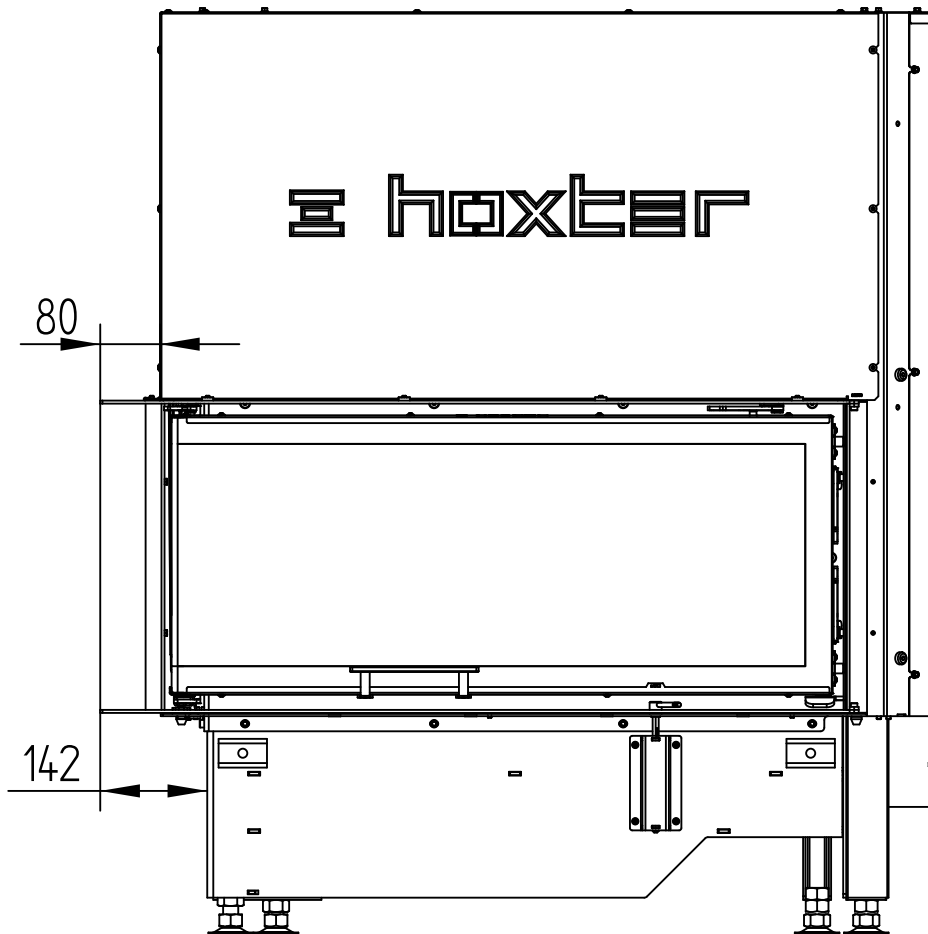


ECKA 90/40/40Lh

Technická data
Stav 11/2014

STAVĚCÍ RÁM ČTYŘSTRANNÝ, 80 mm

M 1 : 10



ECKA 90/40/40Lh

STAVĚCÍ RÁM ČTYŘSTRANNÝ, 80 mm

Technická data
Stav 11/2014

M 1 : 10

